



# INTERRUTTORI DI MANOVRA SEZIONATORI CON PORTAFUSIBILI

## SWITCH DISCONNECTORS FUSES

VCF 32 ÷ 800 A



## SERIE\_SERIES VCF

### GENERALITÀ

VISUALCOMPACT F è una serie di interruttori di manovra sezionatori con portafusibili che consentono l'apertura e la chiusura di circuiti elettrici in bassa tensione.

Sono comunemente impiegati per le seguenti funzioni:

- interruttore generale
- interruttore per motori
- sezionatore
- interruttore di sicurezza

Sono disponibili 5 grandezze per 13 diversi valori di corrente nominale.

### CARATTERISTICHE GENERALI

Tensione di isolamento nominale 1500v c.A. E 1500v c.C.

Disponibili 3 - 4 poli

Alto potere di interruzione (AC-22, AC-23, IEC 60947-3)

Elevata durata meccanica ed elettrica

Quattro interruzioni per ogni polo

Contatti autopulenti

Basi portafusibili isolate su entrambi i lati con interruttore aperto

Possibilità di montaggio fusibili tipo DIN, BS e NFC

Posizione della maniglia che costituisce un'indicazione positiva e affidabile della posizione dei contatti

Visibilità diretta mediante finestrelle, dei contatti fissi e mobili

Manovra a scatto rapido indipendente

Polo neutro con contatti ad apertura posticipata e chiusura anticipata rispetto ai contatti di fase

Disponibile versione con polo neutro passante

Protezione adeguata per prevenire contatti accidentali

Involucro in materiali autoestinguenti (classe V0-UL94)

a bassa igroscopicità, ad alta resistenza meccanica e alle correnti superficiali

Adatto per utilizzo in climi tropicali

Ampia gamma di accessori

Comando di tipo rotativo frontale a mezzo di: maniglia

esterna a doppio isolamento con blocco porta in posizione

I, grado di protezione IP65, possibilità di 3

Blocchi con lucchetto in posizione 0

Maniglia diretta (a richiesta lucchettabile in posizione 0)

### CONDIZIONI NORMALI DI SERVIZIO, MONTAGGIO E TRASPORTO

Temperatura ambiente di immagazzinamento e trasporto - 25°C + 55°C

Temperatura ambiente di funzionamento - 20°C + 40°C

In caso di temperatura ambiente ( $t_a$ ) superiore, applicare la seguente formula di declassamento:

$$I_{the} = k I_{th} \text{ dove } k = 1 - \frac{t_a - 40}{100}$$

Umidità relativa max 95%

Frequenza nominale 50 - 60 hz

Altitudine max 2000 m s.l.m.

Grado di inquinamento 3 secondo IEC 60947-1

Possono essere montati in qualsiasi posizione, per

posizionamento fare riferimento alla istruzioni di montaggio

Montaggio in custodia: in caso di utilizzo a piena corrente e

in mancanza di adeguata ventilazione assicurare un

volume pari a circa 5 volte quello dell'apparecchio

Tipo di servizio (secondo IEC 60947-1): 8 ore; ininterrotto;

intermittente 60% classe 30; temporaneo; periodico.

Per condizioni di impiego diverse consultare il costruttore.

### CONFORMITÀ ALLE NORME

IEC 60947-1|IEC 60947-3|UNI EN 60947-1|UNI EN 60947-3

### CERTIFICATI E OMOLOGAZIONI

KEMA | RINA | ENEL codice 13.32.23 | A2A | CESI | IENGF | EAC

### \_GENERALITIES

VISUALCOMPACT F is a range of fuse switch disconnectors suitable for making and breaking on load and disconnecting low voltage electrical circuits.

They are commonly used for the following purposes:

- main switch
- switch for motors
- disconnecter
- safety switch

They are available in 5 sizes and 13 current ratings.

### \_GENERAL CHARACTERISTICS

Rated insulation voltage 1500v AC and 1500v DC

3 - 4 Poles available

High breaking capacity (AC-22, AC-23, IEC 60947-3)

High electrical and mechanical endurance

Four break contacts

Self cleaning contacts

Both fuse terminals are not alive when the switch is in O position

Suitable for DIN, BS and NFC fuses

Contact position positively indicated by the handle

Visibility of fixed and moving contacts by means of windows

Independent manual operation

Neutral contact makes earlier and opens later than the phase contacts

Solid neutral version available

Suitable protection to prevent accidental touching of live parts

Casing in self-extinguishing (V0-UL94), low hygroscopic

and high mechanical resistance isolating material resistant to damp heat

Wide range of accessories

Rotary front operation by means of: external double

insulated handle with door-interlock in ON position, IP65

degree of protection. Padlockable with three padlocks in

OFF position

Direct handle (padlockable in OFF position on request)

### \_NORMAL SERVICE, MOUNTING AND TRANSPORT CONDITIONS

Storage and transport ambient temperature - 25°C + 55°C

Working ambient temperature - 20°C + 40°C

In case of higher ambient temperature ( $t_a$ ) consider the following derating formula:

$$I_{the} = k I_{th} \text{ where } k = 1 - \frac{t_a - 40}{100}$$

Relative humidity max 95%

Rated frequency 50 - 60 hz

Altitude max 2000 m a.s.l.

Pollution degree 3 according IEC 60947-1

Can be mounted in any position, for what concerns the

positioning, please refer to the installation instructions

Mounting in enclosure: in case of utilisation at full load and

without adequate ventilation, ensure a volume of about 5

times the volume of the switch

Duty (IEC 60947-1): 8 hours; uninterrupted; intermittent

60% class 30; temporary; periodic.

For different operating conditions, please contact the manufacturer.

### \_CONFORMITY TO STANDARDS

IEC 60947-1|IEC 60947-3|UNI EN 60947-1|UNI EN 60947-3

### \_CERTIFICATES AND APPROVALS

KEMA | RINA | ENEL code 13.32.23 | A2A | CESI | IENGF | EAC



Albero di comando standard lunghezza 200 mm incluso in ogni confezione.

\_Standard shaft length 200 mm included in the package.

Sono disponibili interruttori di manovra-sezionatori con portafusibili a 6-8 poli. Per informazioni contattare TECHNOELECTRIC.

\_Available switch disconnectors fuse 6-8 poles version. For information contact TECHNOELECTRIC.

Tipo _type	Corrente nomi- nale _rated current	Tipo di fusibile Fuse type			POLI _ POLES	Senza maniglia _without handle			Maniglia blocco porta _door interlock handle			
		NFC	DIN	BS		NFC	DIN	BS	NFC	DIN	BS	
		Codice _code										
<b>VC1F</b>	32A	14x51	NH C00	A2	3	11020SM	11040SM	11060SM	11020	11040	11060	
					4	11030SM	11050SM	11070SM	11030	11050	11070	
	45A	14x51	NH C00	A2 - A3	3	11021SM	11041SM	11061SM	11021	11041	11061	
					4	11031SM	11051SM	11071SM	11031	11051	11071	
	63A	22x58	NH C00	A2 - A3	3	11022SM	11042SM	11062SM	11022	11042	11062	
					4	11032SM	11052SM	11072SM	11032	11052	11072	
	80A	22x58	NH C00	ODS	3	11023SM	11043SM	11063SM	11023	11043	11063	
					4	11033SM	11053SM	11073SM	11033	11053	11073	
	100A	22x58	NH C00	ODS	3	11024SM	11044SM	11064SM	11024	11044	11064	
					4	11034SM	11054SM	11074SM	11034	11054	11074	
	<b>VC2F</b>	100A	22x58	NH 00	A4	3	12021SM	12041SM	12060SM	12021	12041	12060
						4	12031SM	12051SM	12070SM	12031	12051	12070
125A		22x58	NH 00	DEO	3	12022SM	12042SM	12061SM	12022	12042	12061	
					4	12032SM	12052SM	12071SM	12032	12052	12071	
			NH 0		3	-	12044SM	-	-	12044	-	
					4	-	12054SM	-	-	12054	-	
160A			NH 00	DEO	3	-	12043SM	12062SM	-	12043	12062	
					4	-	12053SM	12072SM	-	12053	12072	
					3	-	12045SM	-	-	12045	-	
					4	-	12055SM	-	-	12055	-	
200A			NH 1	B1-B2	3	-	13041SM	13061SM	-	13041	13061	
					4	-	13051SM	13071SM	-	13051	13071	
	3				-	13042SM	13062SM	-	13042	13062		
	4				-	13052SM	13072SM	-	13052	13072		
250A		NH1	B1-B3	3	-	14022SM	14042SM	-	14022	14042		
				4	-	14032SM	14052SM	-	14032	14052		
				3	-	14023SM	14043SM	-	14023	14043		
				4	-	14033SM	14053SM	-	14033	14053		
315A		NH 2	B1-B3	3	-	15020SM	15040SM	-	15020	15040		
				4	-	15030SM	15050SM	-	15030	15050		
				3	-	15022SM	15041SM	-	15022	15041		
				4	-	15032SM	15051SM	-	15032	15051		
400A		NH 2	B1-B4	3	-	15020SM	15040SM	-	15020	15040		
				4	-	15030SM	15050SM	-	15030	15050		
				3	-	15022SM	15041SM	-	15022	15041		
				4	-	15032SM	15051SM	-	15032	15051		
630A		NH 3	C2	3	-	15020SM	15040SM	-	15020	15040		
				4	-	15030SM	15050SM	-	15030	15050		
				3	-	15022SM	15041SM	-	15022	15041		
				4	-	15032SM	15051SM	-	15032	15051		
800A		NH 3	C3	3	-	15020SM	15040SM	-	15020	15040		
				4	-	15030SM	15050SM	-	15030	15050		
				3	-	15022SM	15041SM	-	15022	15041		
				4	-	15032SM	15051SM	-	15032	15051		

# SERIE\_SERIES VCF

Caratteristiche tecniche _Technical Features	Tipo _Type		VC1F					VC2F		
	In	A	32	45	63	80	100	100	125	160
Corrente nominale _Rated current	In	A	32	45	63	80	100	100	125	160
Tensione nominale d'isolamento _Rated insulation voltage	Ui	V	1500	1500	1500	1500	1500	1500	1500	1500
Tensione nominale impulso _Shock resistance	U imp	kV	8	8	8	8	8	12	12	12
Corrente nominale termica _Thermal current	Ith	A	32	45	63	80	100	100	125	160
Corrente nominale d'impiego _Rated operational current										
AC-21A	400V	A	32	45	63	80	100	100	125	160
	500V	A	32	45	63	80	100	100	125	160
	690V	A	32	45	63	80	100	100	125	160
AC-22A	400V	A	32	45	63	80	80	100	125	160
	500V	A	32	45	63	80	80	100	125	160
	690V	A	32	45	63	80	80	100	125	160
AC-23A	400V	A	32	45	63	80	80	100	125	160
	500V	A	25	35	45	63	63	80	100	125
	690V	A	20	25	32	45	45	63	80	100
DC-21A*	48V	A	32	50	63	80	100	100	125	160
	110V	A	32	50	63	80	100	100	125	160
	220V	A	32	50	63	80	100	100	125	160
	400V	A	-	-	-	-	-	100	125	160
	500V	A	-	-	-	-	-	100	125	160
	600V	A	-	-	-	-	-	-	-	-
DC-22A*	48V	A	32	50	63	80	80	100	125	160
	110V	A	32	50	63	80	80	100	125	160
	220V	A	32	50	63	80	80	100	125	160
	400V	A	-	-	-	-	-	100	125	160
	500V	A	-	-	-	-	-	100	125	160
	600V	A	-	-	-	-	-	-	-	-
DC-23A*	48V	A	32	50	63	80	80	100	125	160
	110V	A	32	50	50	63	80	100	125	160
	220V	A	32	50	50	50	63	100	125	160
	400V	A	-	-	-	-	-	100	125	160
Potenza nominale d'impiego _Rated operational power AC23 - A	400V	kW	17	23	33	42	42	52	65	85
Corrente di corto circuito condizionata da fusibile _Rated fuse short-circuit current										
Tipo fusibile _Backup fuse		A	32	45	63	80	80	100	125	160
Valore efficace _R.M.S. value		kA	50	50	50	50	50	50	50	50
Valore di picco _Peak value		kA	6	9	10	12	12	12	15	15
Potere di chiusura nominale _Rated making capacity	420V cos $\phi$ 0,35 (0,45*)	A	320*	450*	630*	800*	800*	1000*	1250	1600
Potere di interruzione nominale _Rated breaking capacity	420V cos $\phi$ 0,35 (0,45*)	A	256*	360*	504*	640*	640*	800*	1000	1280
Potere di chiusura e interruzione nominale c.c. _Road making and breaking capacity DC	230V L/R=15	A	80	120	140	180	180	252	320	400
Potenza condensatori _Rated capacitor power at 400V		kVAR	15	20	30	40	45	45	50	70
Durata meccanica _Mechanical endurance		n.	10000	10000	10000	10000	10000	8000	8000	8000
Durata elettrica _Electrical endurance		n.	1500	1500	1500	1500	1500	1000	1000	1000
Potenza dissipata per polo _Power losses for pole**		W	1,2	1,2	1,2	1,2	1,2	4,8	4,8	4,8
Dimensione cavo _Cable section		mm <sup>2</sup>	10	10	16	25	35	35	50	70
Dimensione barre _Bars dimension		mm	12x2	12x2	12x3	12x3	14x3	16x3	16x4	16x4
Sforzi di manovra _Operating torque		Nm	8	8	8	8	8	12	12	12
			8	8	8	8	8	12	12	12
Peso netto _Net weight	3P	Kg	1	1	1	1	1	1,9	1,9	1,9
	4P		1,1	1,1	1,1	1,1	1,1	2	2	2

\*Due poli in serie  
\_Two poles in series

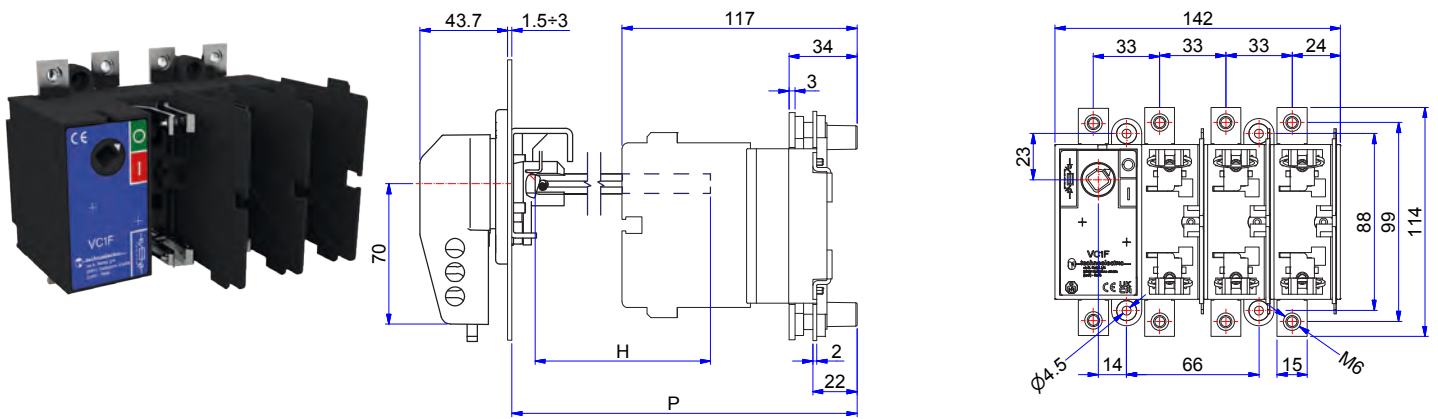
\*\*Escluso fusibile  
\_Fuse excluded

Caratteristiche tecniche _Technical Features	Tipo _Type		VC3F		VC4F		VC5F	
Corrente nominale _Rated current	In	A	200	250	315	400	630	800
Tensione nominale d'isolamento _Rated insulation voltage	Ui	V	1500	1500	1500	1500	1500	1500
Tensione nominale impulso _Shock resistance	U imp	kV	12	12	12	12	12	12
Corrente nominale termica _Thermal current	Ith	A	200	250	315	400	630	800
Corrente nominale d'impiego _Rated operational current								
AC-21A	400V	A	200	250	315	400	630	800
	500V	A	200	250	315	400	630	800
	690V	A	200	250	315	400	630	800
AC-22A	400V	A	200	250	315	400	630	800
	500V	A	200	250	315	400	630	800
	690V	A	200	250	315	400	630	800
AC-23A	400V	A	200	250	315	400	630	630
	500V	A	160	200	250	315	500	500
	690V	A	125	160	200	250	400	400
DC-21A*	48V	A	200	250	315	400	630	800
	110V	A	200	250	315	400	630	800
	220V	A	200	250	315	400	630	800
	400V	A	200	250	315	400	630	630
	500V	A	200	250	315	400	630	630
	600V	A	-	-	315	400	630	630
DC-22A*	48V	A	200	250	315	400	630	800
	110V	A	200	250	315	400	630	800
	220V	A	200	250	315	400	630	800
	400V	A	200	250	315	400	630	630
	500V	A	200	250	315	400	630	630
	600V	A	-	-	315	400	630	630
DC-23A*	48V	A	200	250	315	400	630	630
	110V	A	160	200	315	315	500	500
	220V	A	160	160	250	250	400	400
	400V	A	-	-	-	-	-	-
Potenza nominale d'impiego _Rated operational power AC23 - A	400V	kW	105	130	165	210	330	420
Corrente di corto circuito condizionata da fusibile _Rated fuse short-circuit current								
Tipo fusibile _Backup fuse		A	200	250	315	400	630	800
Valore efficace _R.M.S. value		kA	50	50	50	50	50	50
Valore di picco _Peak value		kA	20	25	25	30	40	40
Potere di chiusura nominale _Rated making capacity	420V cosØ 0,35 (0,45*)	A	2000	2500	3150	4000	6300	8000
Potere di interruzione nominale _Rated breaking capacity	420V cosØ 0,35 (0,45*)	A	1600	2000	2520	3200	5040	6400
Potere di chiusura e interruzione nominale c.c. _Road making and breaking capacity DC	230V L/R=15	A	500	640	800	1000	1600	2000
Potenza condensatori _Rated capacitor power at 400V		kVAR	90	110	140	180	300	370
Durata meccanica _Mechanical endurance		n.	7000	7000	7000	7000	4000	4000
Durata elettrica _Electrical endurance		n.	1000	1000	1000	1000	1000	1000
Potenza dissipata per polo _Power losses for pole**		W	12	12	19,2	19,2	30	30
Dimensione cavo _Cable section		mm <sup>2</sup>	95	120	185	240	2x185	2x240
Dimensione barre _Bars dimension		mm	25x5	25x6	32x6	2x25x5	2x40x5	2x40x6
Sforzi di manovra _Operating torque		Nm	18	18	34	34	45	45
			18	18	34	34	45	45
Peso netto _Net weight	3P	Kg	5	5	7	7	13	13
	4P		5,3	5,3	7,4	7,4	14,5	14,5

\*Due poli in serie  
\_Two poles in series

\*\*Escluso fusibile  
\_Fuse excluded

VC1F



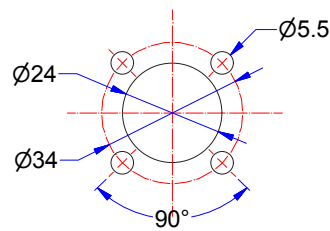
Legenda \_caption

VC1F 32 ÷ 100A

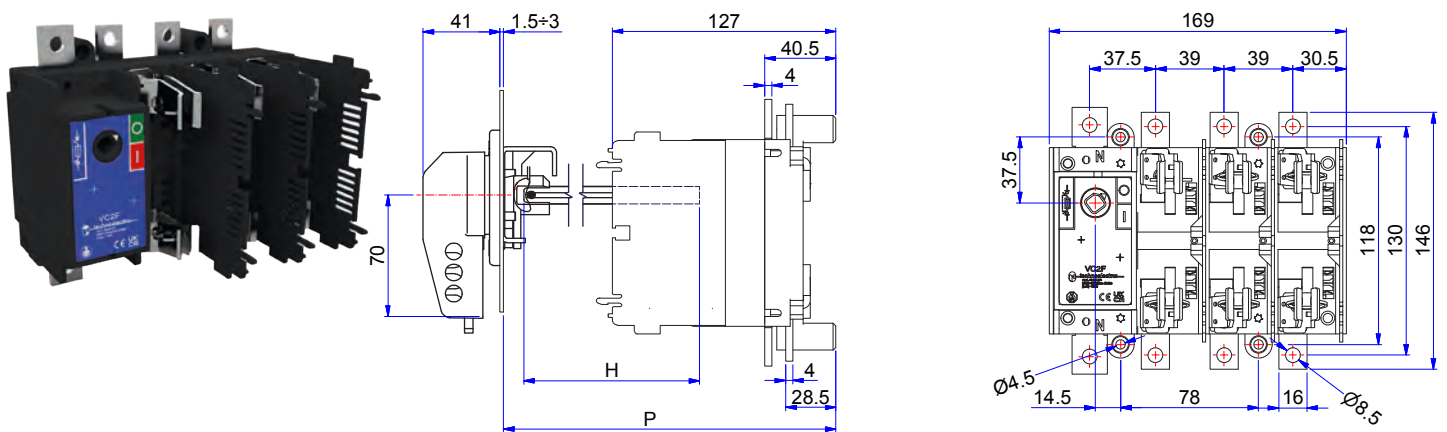
P		C	H
min	max		
115,2	260,5	60,5	P-C

C= costante \_ constant

Foratura portella \_Door drilling



VC2F



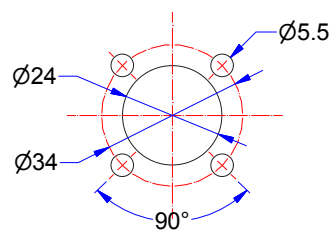
Legenda \_caption

VC2F 100 ÷ 160A

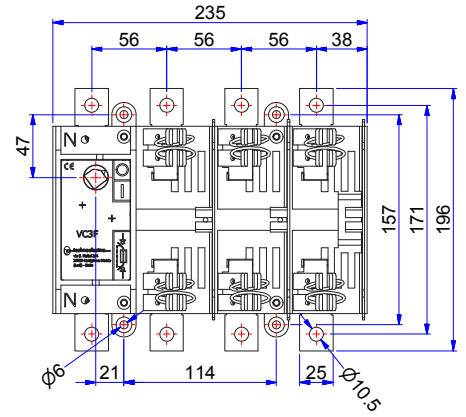
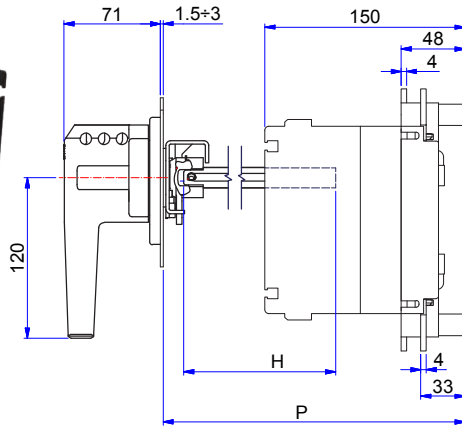
P		C	H
min	max		
165,5	268,5	68,5	P-C

C= costante \_ constant

Foratura portella \_Door drilling



# VC3F



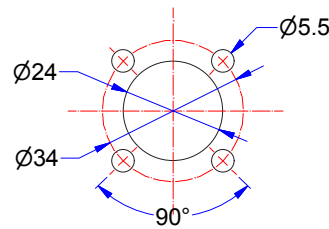
Legenda \_caption

VC3F 200 ÷ 250A

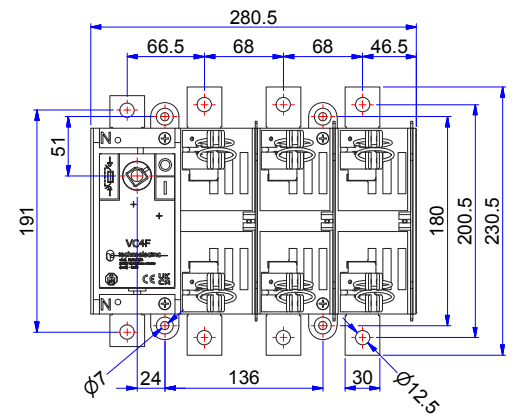
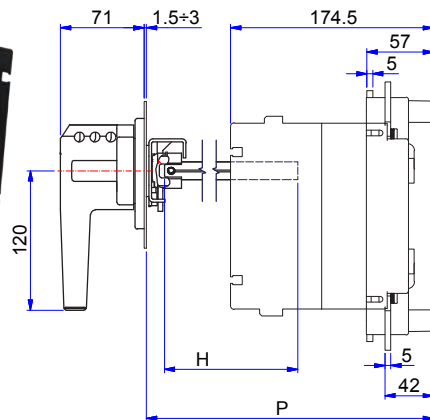
P		C	H
min	max		
189	280,5	71,5	P-C

C= costante \_constant

Foratura portella \_Door drilling



# VC4F



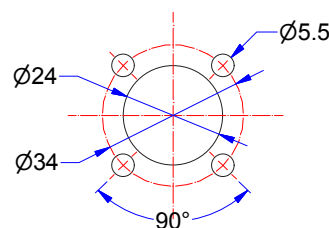
Legenda \_caption

VC4F 315 ÷ 400A

P		C	H
min	max		
215	296	96	P-C

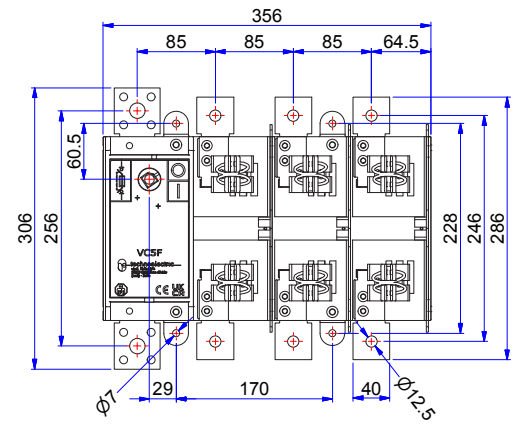
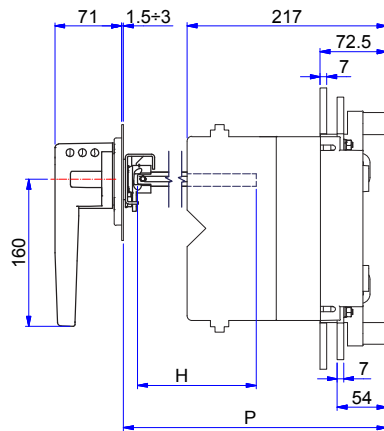
C= costante \_constant

Foratura portella \_Door drilling





VC5F



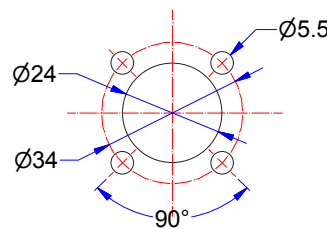
Legenda \_caption

VC5F 630 ÷ 800 A

P		C	H
min	max		
257	320	120	P-C

C= costante \_constant

Foratura portella \_Door drilling



**IMPIEGO E ABBINAMENTO DEI FUSIBILI A COLTELLO "UR DIN 43620" CON SEZIONATORI VISUAL COMPACT F STANDARD**

L'abbinamento tra i sezionatori della serie VCF e i fusibili della serie UR a coltello pieno DIN 43620 consentono l'apertura o la richiusura sotto carico e il sezionamento di sicurezza, nonché la protezione di apparati elettronici di potenza (semiconduttori, raddrizzatori, inverter ecc.). La possibilità d'impiego dei sezionatori standard consente un notevole risparmio economico e di gestione. Le prestazioni corrette si ottengono attenendosi scrupolosamente ai valori e modelli definiti dai nostri test, e riportati nella tabella di abbinamento fusibili UR Coltello DIN 43620 \ INT - SEZ VCF standard.

**\_USE AND COMBINATION FUSES "UR KNIFE DIN 43620" AND STANDARD VCF SWITCHES**

The combination between the switches VCF serie and fuses UR serie full knife DIN 43620 allow making and breaking operations under load and safety disconnect and protection of power electronic devices (semiconductors, rectifiers, inverters etc). The possibility of use of Standard switches allows remarkable economic saving and of management. The correct performances are obtained scrupulously following the values and types of our tests, showing in the combination table fuses UR knife DIN 43620\standard switch VCF.

**Tabella di abbinamento dei fusibili UR a coltello pieno DIN 43620 e i sezionatori con porta fusibili standard VCF**

**\_Combination table fuses UR full knife DIN 43620 and standard switch VCF**

Tipo sezionatore _switch type	Corrente nominale A _rated current A	Tipo Fusibile _fuse type UR DIN 43620 I max A	Taglia fusibile _fuse size
VC2F	100	40	NH00
VC2F	125	80/90	NH00 - NH0
VC2F	160	100	NH00 - NH0
VC3F	200	140	NH1
VC3F	250	170	NH1
VC4F	315	260	NH2
VC4F	400	290	NH2
VC5F	630	450	NH3
VC5F	800	500	NH3

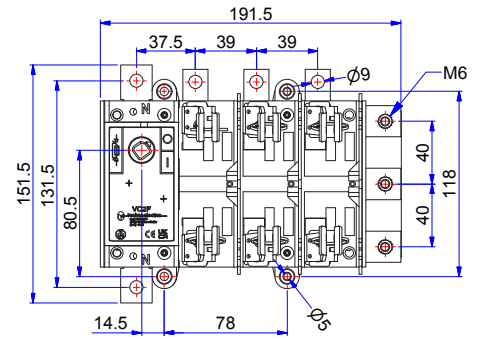
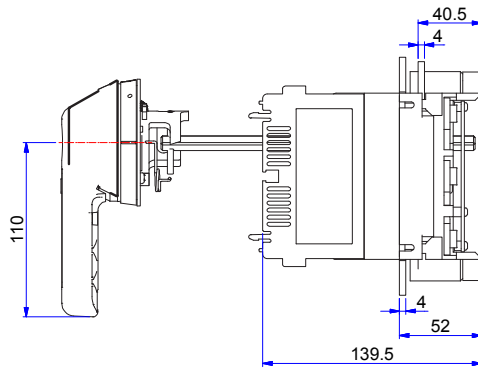
# VCF con attacchi laterali

## \_VCF with side connections



Tipo _type	Tipo di fusibile _fuse type			Attacchi laterali singoli _Single side connections				
	Corrente nominale _rated current			POLI - POLES	Codice _code			
	NFC	DIN	BS		NFC	DIN	BS	
<b>VC2F</b>	125A	22x58	NH 00	A4	3	12022DA	12042DA	12061DA
					4	12032DA	12052DA	12071DA
	-	-	NH 0	-	3	-	12043DA	-
					4	-	12053DA	-
<b>VC2F</b>	160A	-	NH 00	A4	3	-	12044DA	12062DA
					4	-	12054DA	12072DA
	-	-	NH 0	-	3	-	12045DA	-
					4	-	12055DA	-
<b>VC3F</b>	250A	-	NH1	B1 ÷ B3	3	-	13042DA	13062DA
					4	-	13052DA	13072DA
<b>VC4F</b>	400A	-	NH 2	B1 ÷ B4	3	-	14023DA	14043DA
					4	-	14033DA	14053DA
<b>VC5F</b>	630A	-	NH 3	C1 ÷ C2	3	-	15020DA	15040DA
					4	-	15030DA	15050DA

VC2F



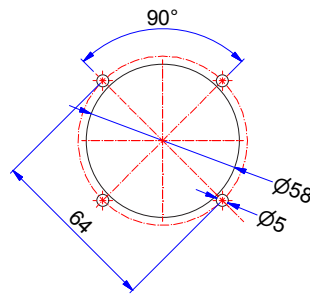
Legenda \_caption

VC2F 125 ÷ 160 A

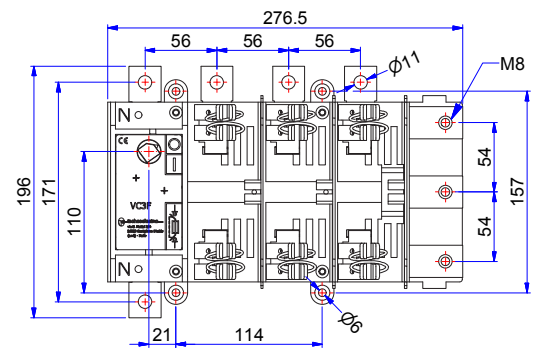
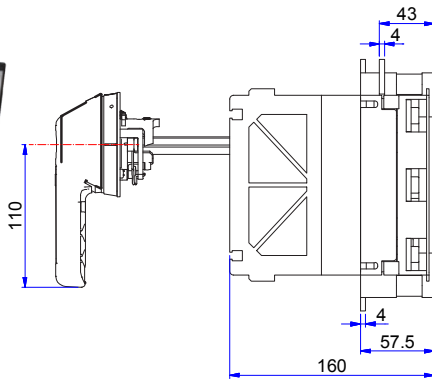
P		C	H
min	max		
177,5	280,5	68,5	P-C

C= costante \_constant

Foratura portella \_Door drilling



VC3F



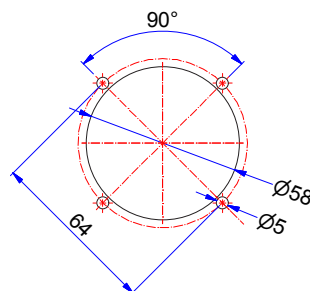
Legenda \_caption

VC3F 200 ÷ 250 A

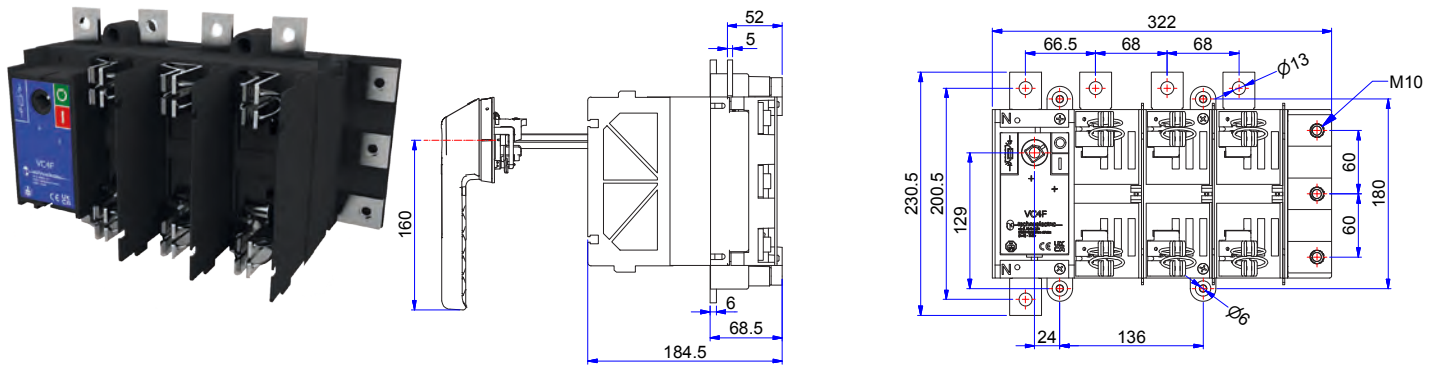
P		C	H
min	max		
209	300,5	71,5	P-C

C= costante \_constant

Foratura portella \_Door drilling



# VC4F



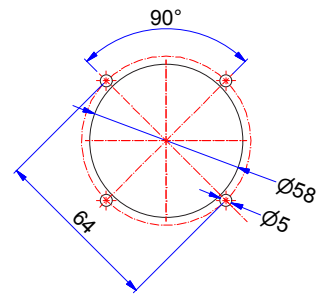
## Legenda \_caption

VC4F 315 ÷ 400 A

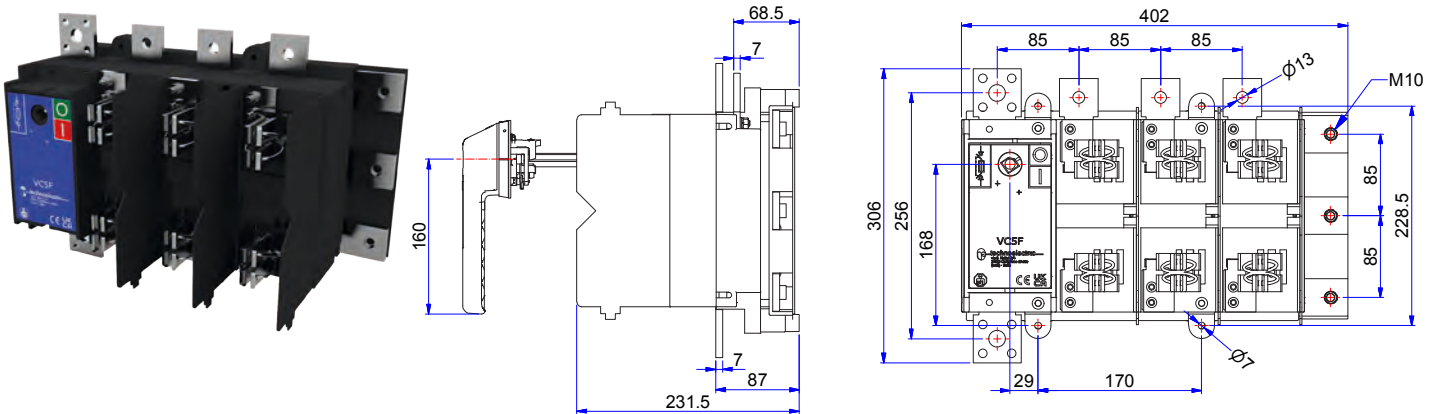
P		C	H
min	max		
225	306,5	96	P-C

C= costante \_constant

## Foratura portella \_Door drilling



# VC5F



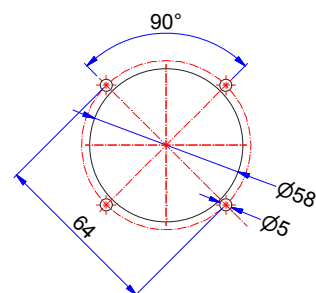
## Legenda \_caption

VC5F 630 A

P		C	H
min	max		
317	327		P-C

C= costante \_constant

## Foratura portella \_Door drilling



**VISUALCOMPACT Fu | Ultra rapidi**

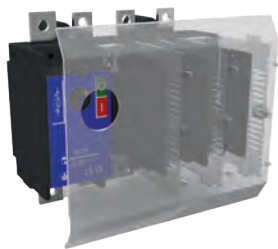
**GENERALITÀ**

Gli interruttori della serie VISUALCOMPACT Fu sono una serie di interruttori di manovra sezionatori con porta fusibili del tipo T/80, T/110\* e BK50. L'impiego di questa serie consente la manovra in apertura e richiusura sotto carico e il sezionamento di sicurezza. L'abbinamento con gli specifici fusibili, consente la protezione di apparati elettronici di potenza (semi-conduttori, raddrizzatori, inverter ecc.).

**NOTE TECNICHE**

Le tipologie di fusibili da noi indicate, DIN 43653 T/80 e T/110, BK50 rappresentano la migliore associazione tecnica tra il nostro interruttore e il fusibile ultra rapido. Per ulteriori esigenze di abbinamento o di portate maggiori prego consultarci.

\*Fusibili T/110 a richiesta.



**\_VISUALCOMPACT Fu | Ultra rapid**

**\_GENERALITIES**

The VISUALCOMPACT Fu series is a range of switch disconnectors fuse with fuse holders of T/80, T/110\* and BK50 type. The use of this series allows making and breaking operations under load and safety disconnection. With suitable fuses, it allows the protection of power electronic devices (semiconductors, rectifiers, inverters etc.).

**\_TECHNICAL NOTES**

BK50, T/80 and T/110 DIN 43653 types of fuses represent the best technical combination between Visualcompact Fu switches and ultra rapid fuses. For other types of combinations or higher current please contact us.

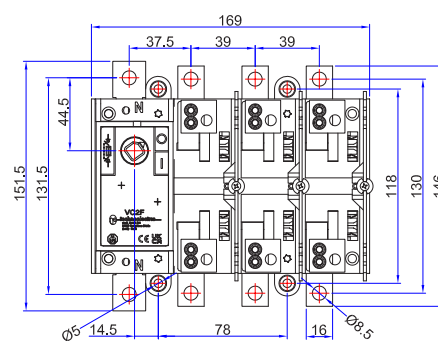
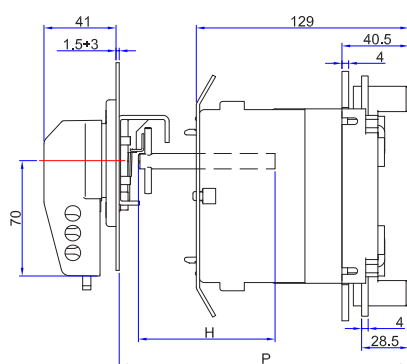
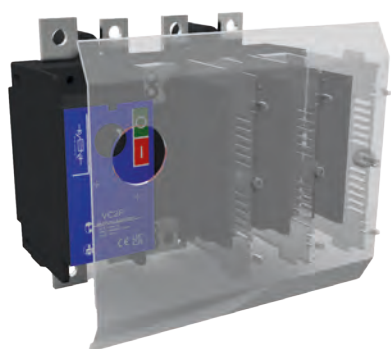
\*Fuses T/110 on demand.

Tipo _type	Corrente nominale _rated current	POLI _POLES	Tipo fusibile _fuse type	Senza maniglia _without handle
			DIN 43653	Codice _code
<b>VC2Fu</b>	40A	3	T80-00	12041U
		4	T80-00	12051U
	80A	3	T80-00	12042U
		4	T80-00	12052U
	90A	3	T80-00	12043U
		4	T80-00	12053U
<b>VC3Fu</b>	140A	3	T80-00	13041U
		4	T80-00	13051U
	170A	3	T80-00	13042U
		4	T80-00	13052U
<b>VC4Fu</b>	260A	3	T80-00	14022U
		4	T80-00	14032U
	290A	3	T80-00	14023U
		4	T80-00	14033U
<b>VC5Fu</b>	450A	3	BK50 - 2	15020U
		4	BK50 - 2	15030U
	500A	3	BK50 - 2	15021U
		4	BK50 - 2	15031U

Tipo _type	Maniglia diretta senza schermo _direct handle without cover	Maniglia blocco porta _door interlock handle
VC2Fu	18081	18001
VC3Fu	18083	18003
VC4Fu	18083	18003
VC5Fu	18084	18005

Possibilità di esecuzione per EO con fusibili.  
\_Version for EO with fuses available.

## VC2Fu



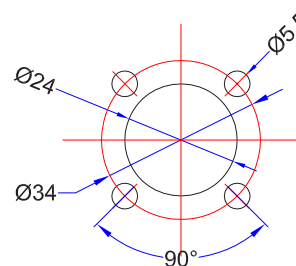
### Legenda \_caption

VC2Fu 40 ÷ 100 A

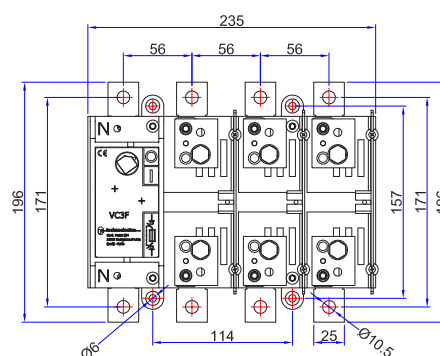
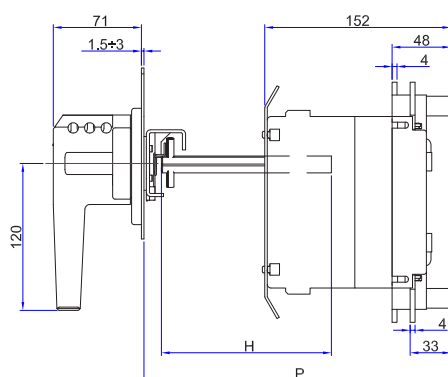
P		C	H
min	max		
177,5	268,5	68,5	P-C

C= costante \_constant

### Foratura portella \_Door drilling



## VC3Fu



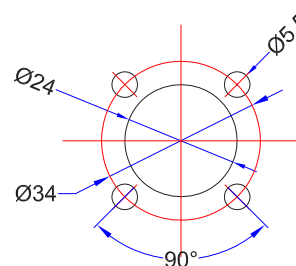
### Legenda \_caption

VC3Fu 140 ÷ 170 A

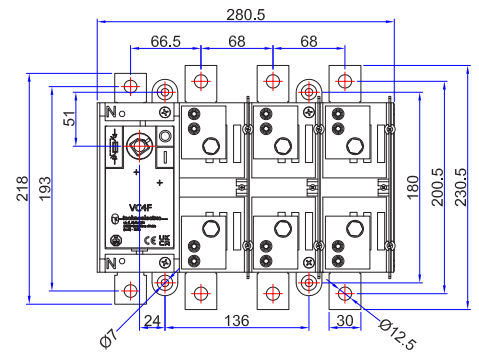
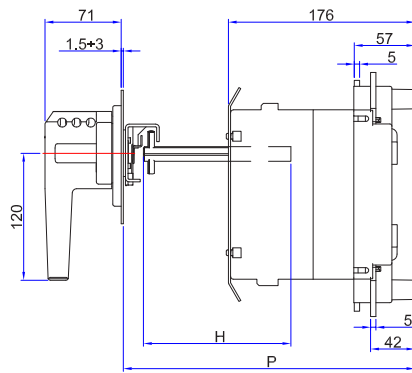
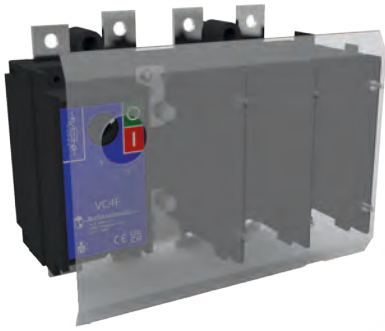
P		C	H
min	max		
187	280,5	71,5	P-C

C= costante \_constant

### Foratura portella \_Door drilling



**VC4Fu**



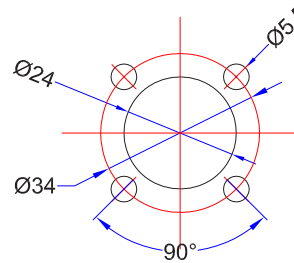
Legenda \_caption

VC4Fu 260 ÷ 290 A

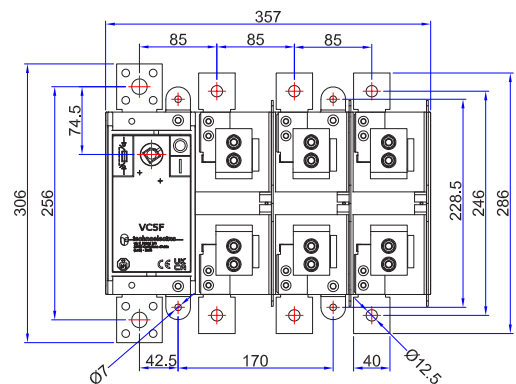
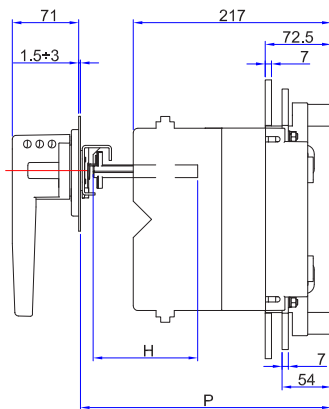
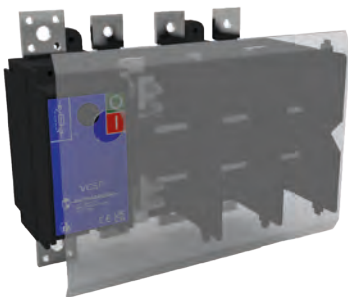
P		C	H
min	max		
215	296	96	P-C

C= costante \_constant

Foratura portella \_Door drilling



**VC5Fu**



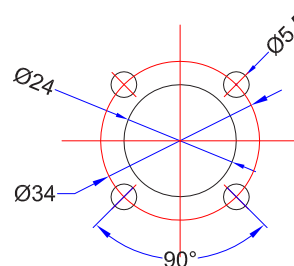
Legenda \_caption

VC5Fu 450 ÷ 500 A

P		C	H
min	max		
257	320	120	P-C

C= costante \_constant

Foratura portella \_Door drilling



## FBA visualcompact con dispositivo di apertura

### GENERALITÀ

Gli interruttori della serie VISUALCOMPACT FBA sono 3 - 4 poli con comando manuale, corredati di un comando di apertura locale per mezzo di maniglia a distanza tramite bobina a lancio di corrente alimentata dall'esterno.

## \_FBA visualcompact with tripping device

### \_GENERALITIES

Switch disconnectors VISUALCOMPACT FBA are 3 - 4 poles manually operated and are switches supplied with a remote tripping device by means of a current shot coil.



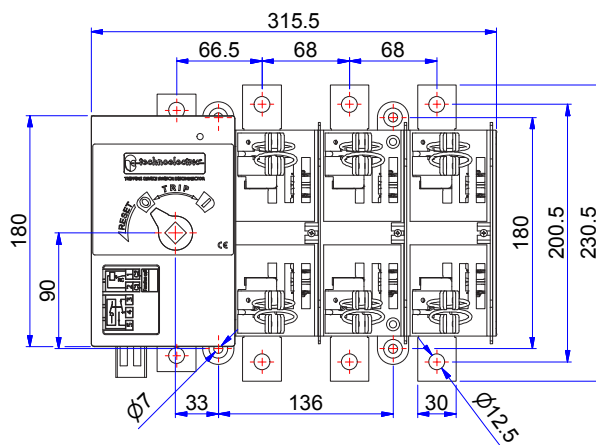
Tipo _type	Corrente nominale _rated current	POLI _PO- LES	Codice _code				
			24 V c.c. \ DC	48 V c.c. \ DC	110 V c.c. \ DC	110 V c.a. \ AC	220 V c.a. \ AC
<b>VC4F BA</b>	250A	3	14021B	14021B1	14021B2	14021B3	14021B4
		4	14031B1	14031B1	14031B2	14031B3	14031B4
	315A	3	14022B	14022B1	14022B2	14022B3	14022B4
		4	14032B	14032B1	14032B2	14032B3	14032B4
	400A	3	14023B	14023B1	14023B2	14023B3	14023B4
		4	14033B	14033B1	14033B2	14033B3	14033B4
<b>VC5F BA</b>	630A DIN	3	15020B	15020B1	15020B2	15020B3	15020B4
		4	15030B	15030B1	15030B2	15030B3	15030B4
	630A BS	3	15040B	15040B1	15040B2	15040B3	15040B4
		4	15050B	15050B1	15050B2	15050B3	15050B4
	800A DIN	3	15022B	15022B1	15022B2	15022B3	15022B4
		4	15032B	15032B1	15032B2	15032B3	15032B4
	800A BS	3	15041B	15041B1	15041B2	15041B3	15041B4
		4	15051B	15051B1	15051B2	15051B3	15051B4

Versione per fusibile BS a richiesta  
\_BS version available on request

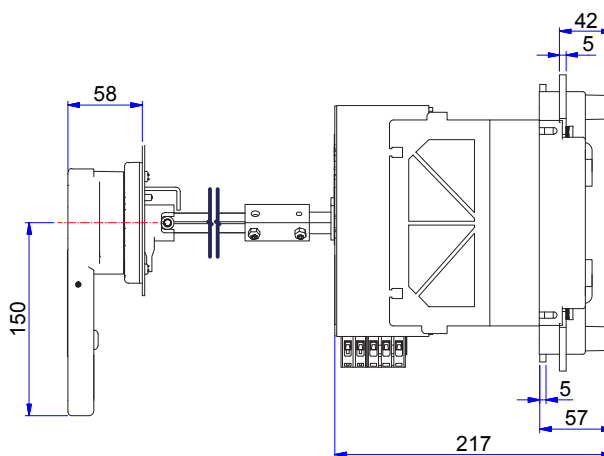
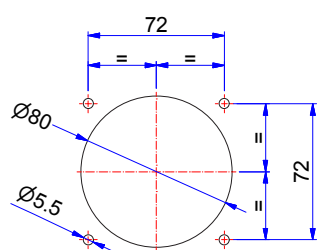
I codici sopracitati non comprendono la maniglia di manovra e la prolunga albero di comando  
\_the below code do not include door interlock handle and extension shaft



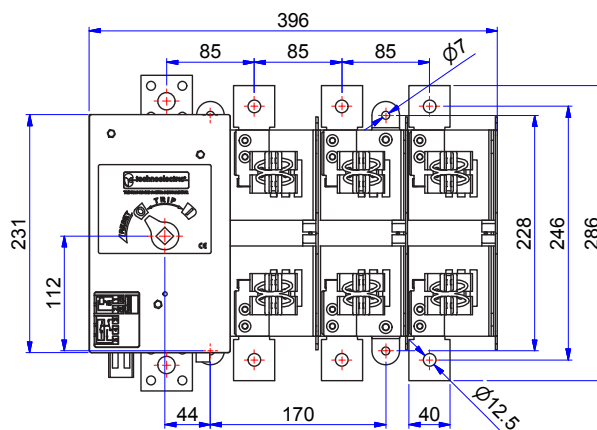
**VC4F BA**



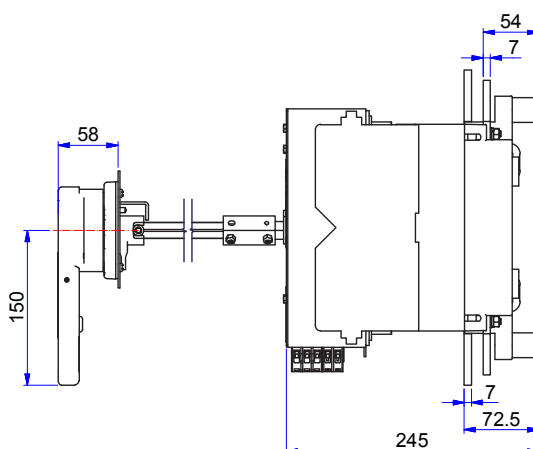
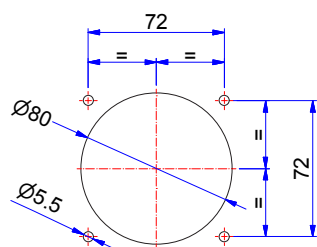
Foratura portella \_Door drilling



**VC5F BA**



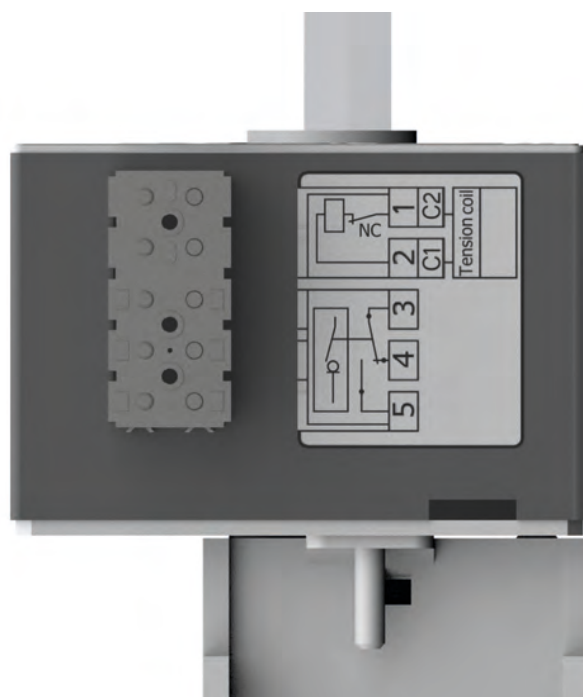
Foratura portella \_Door drilling



# SCHEMA MORSETTIERA BA

---

## \_terminal board diagram BA



## SERIE\_SERIES VCF

### VISUALCOMPACT VCF - MS Interruttori di manovra a comando motorizzato

#### GENERALITÀ

La nuova serie VISUALCOMPACT F MS consta di interruttori-sezionatori motorizzati a 3 - 4 poli con porta fusibili. Assicura, attraverso un comando a distanza, manovre di apertura e chiusura sotto carico in sistemi e impianti di bassa tensione.

#### CARATTERISTICHE GENERALI

Le caratteristiche tecniche degli interruttori di manovra sezionatori impiegati nei VISUALCOMPACT F MS sono rispondenti a quanto riportato nei capitoli riguardanti la serie VISUALCOMPACT F.

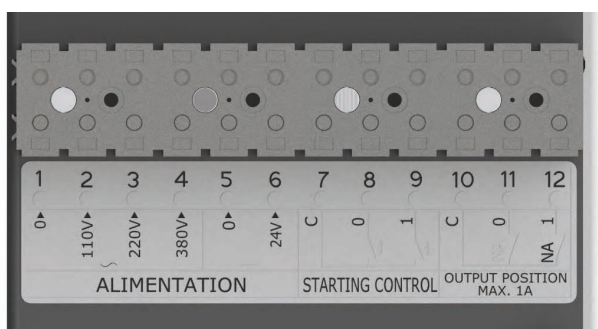
- Manovra manuale d'emergenza (0-1 e 1-0) con maniglia a corredo
- Blocco meccanico di sicurezza lucchettabile, in posizione 0 interdice la manovra elettrica e manuale
- Visualizzazione meccanica e luminosa (led) della pos 0,1
- Segnalazione esterna della posizione tramite contatto AUX (vedi morsetti)
- Tempo di manovra (0-1 o 1-0) 1,5 sec
- Alimentazione aux. 12/24 VCC 110/220/380 VCA
- Temperatura ambiente di funzionamento - 20°C + 40°C

#### CONFORMITÀ ALLE NORME

IEC 60947-1 IEC 60947-3 | UNI EN 60947-1 | UNI EN 60947-3  
VDE 0660 Teil 107 | EAC



Schema morsettiera MS  
\_MS terminal block diagram



### \_VISUALCOMPACT VCF - MS Motorized load break switches

#### \_GENERALITIES

The new series VISUALCOMPACT F MS are 3 - 4 poles load break switches and fuse load break switches. They allow making and breaking operations of low voltage system under load by control.

#### \_GENERAL CHARACTERISTICS

The technical characteristics of the load break switches used in the VISUALCOMPACT F MS are correspondent to as shown in the chapter of VISUALCOMPACT F series.

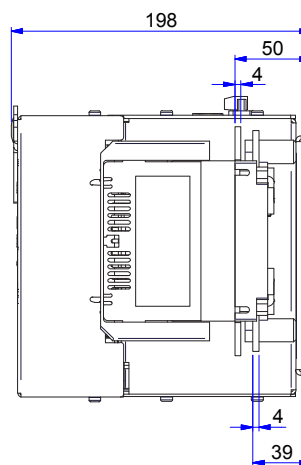
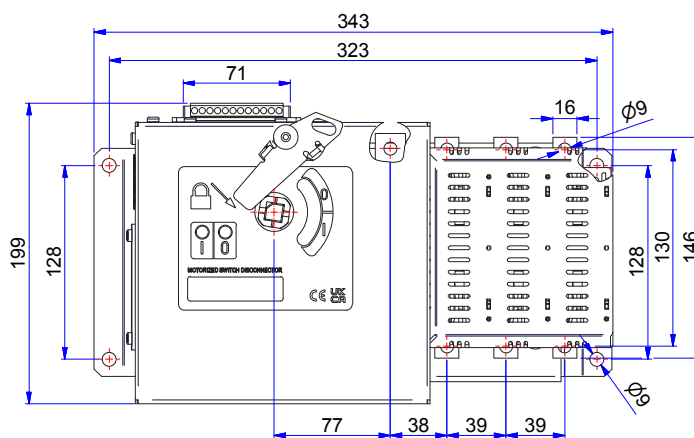
- Emergency manual operation (0-1 and 1-0) by means of equipped handle
- Emergency padlockable mechanical block of electrical and manual operation in 0 position
- Mechanical and illuminated indication (led) of position 0,1
- External input of position signalization by auxiliary contacts (see terminal board diagram)
- 0-1 or 1-0 operating time 1,5 sec.
- Supply voltages 12/24V DC, 110/220/380V AC
- Working ambient temperature from - 20°C + 40°C

#### \_CERTIFICATES AND APPROVALS

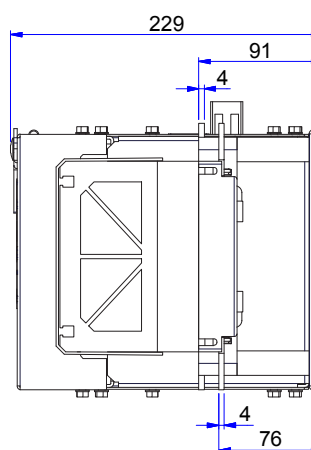
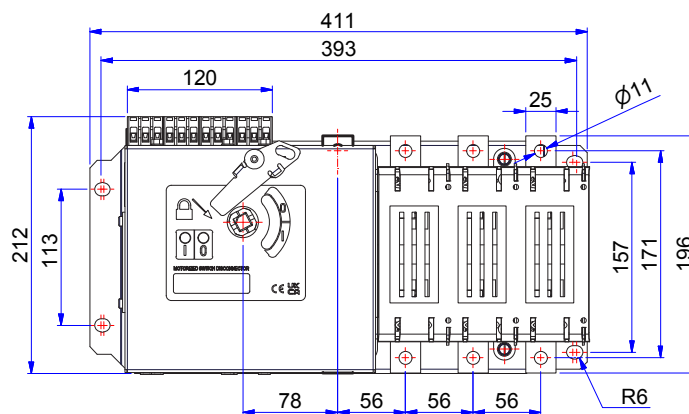
IEC 60947-1 IEC 60947-3 | UNI EN 60947-1 | UNI EN 60947-3  
VDE 0660 Teil 107 | EAC

Tipo _type	Corrente nominale _rated current	POLI _POLES	Codice _code	
<b>VC2F MS</b>	100A	3	12041MS	
		4	12051MS	
	125A	3	12042MS	
		4	12052MS	
	160A	3	12043MS	
		4	12053MS	
<b>VC3F MS</b>	200A	3	13041MS	
		4	13051MS	
	250A	3	13042MS	
		4	13052MS	
	<b>VC4F MS</b>	315A	3	14022MS
			4	14032MS
400A		3	14023MS	
		4	14033MS	
<b>VC5F MS</b>		630A	3	15020MS
			4	15030MS
	800A	3	15041MS	
		4	15051MS	

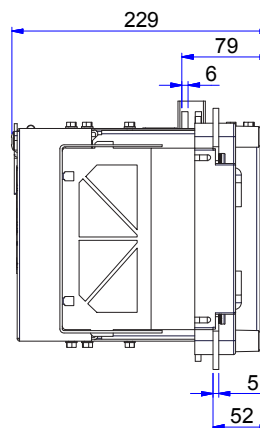
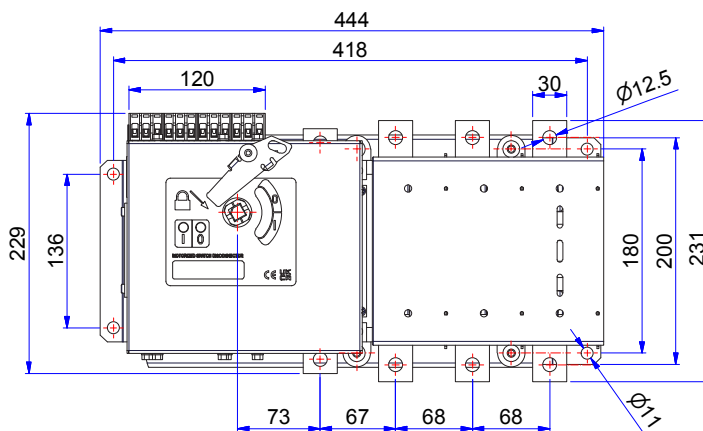
## VC2F MS



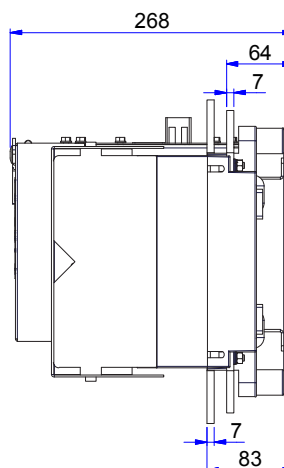
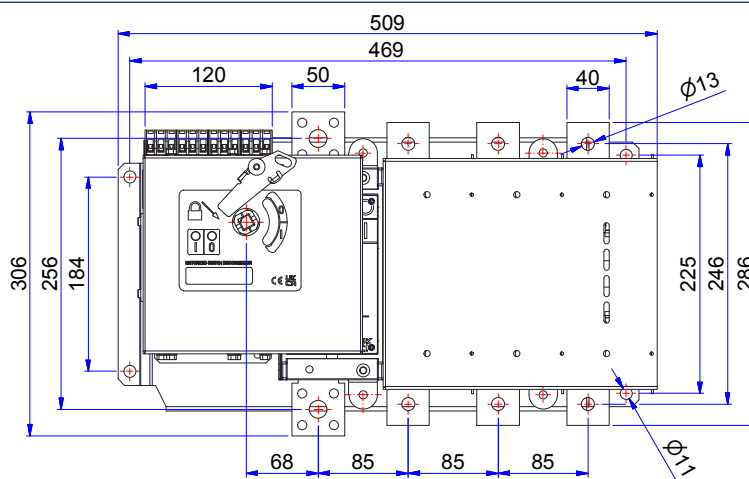
## VC3F MS



**VC4F MS**



**VC5F MS**



## EOF orizzontale | 6 - 8 poli

### GENERALITÀ

Gli interruttori 6 - 8 poli della serie VISUALCOMPACT F sono realizzati attraverso l'interblocco meccanico di due selezionatori standard (vedi caratteristiche VCF).

Sono disponibili in 13 valori di corrente nominale

Pronto per l'installazione



## \_EOF horizontal | 6 - 8 poles

### \_GENERALITIES

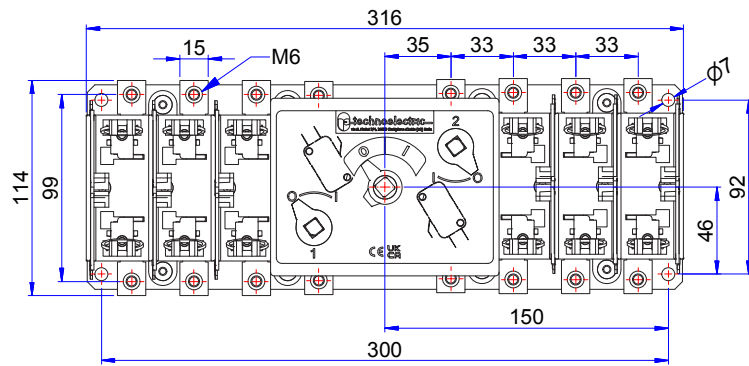
The range of 6 - 8 poles switches VISUALCOMPACT F are made by two standard switches (see VCF characteristics) Mechanical interlocked.

They are available in 13 current ratings

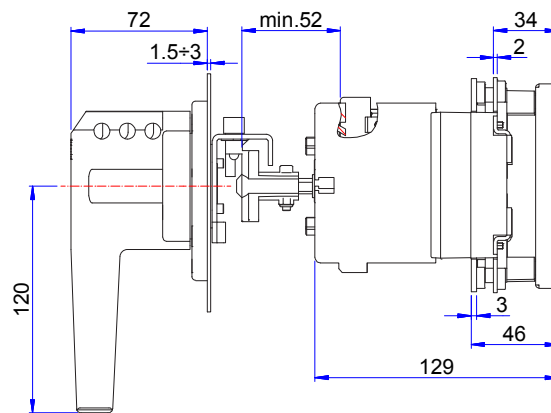
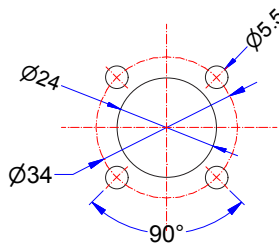
Delivered already assembled

Tipo _type	Corrente nominale _rated current	Tipo fusibile _fuse type DIN	POLI _POLES	Con maniglia blocco porta _with door interlock handle	Senza maniglia _without handle
				CODICE _CODE	CODICE _CODE
<b>EO1F</b>	32 A	NH 00	6	110406	110406SM
			8	110506	110506SM
	45A	NH 00	6	110416	110416SM
			8	110516	110516SM
	63A	NH 00	6	110426	110426SM
			8	110526	110526SM
80A	NH 00	6	110436	110436SM	
		8	110536	110536SM	
<b>EO2F</b>	100A	NH 00	6	110446	110446SM
			8	110546	110546SM
	100A	NH 00	6	120416	120416SM
			8	120516	120516SM
	125A	NH 00	6	120426	120426SM
			8	120526	120526SM
160A	NH 00	6	120436	120436SM	
		8	120536	120536SM	
<b>EO3F</b>	125A	NH 0	6	120446	120446SM
			8	120546	120546SM
	160A	NH 0	6	120456	120456SM
			8	120556	120556SM
	200A	NH 1	6	130416	130416SM
			8	130516	130516SM
250A	NH 1	6	130426	130426SM	
		8	130526	130526SM	
<b>EO4F</b>	315A	NH 2	6	140226	140226SM
			8	140326	140326SM
	400A	NH 2	6	140236	140236SM
			8	140336	140336SM
<b>EO5F</b>	630A	NH 3	6	150206	150206SM
			8	150306	150306SM
	800A	NH 3	6	150226	150226SM
			8	150326	150326SM

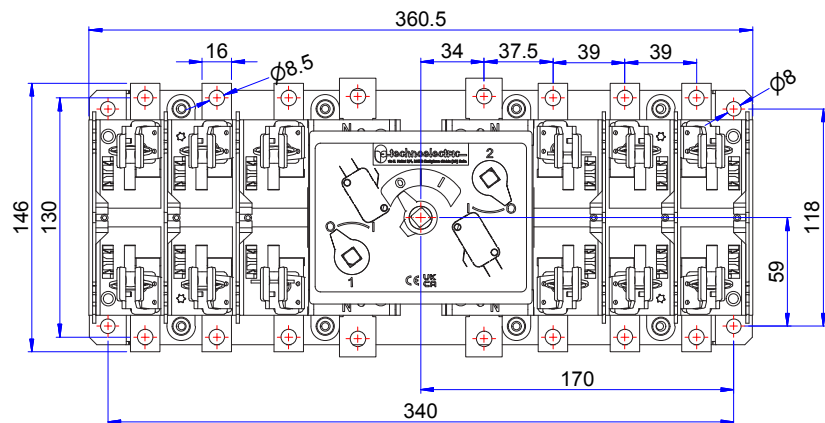
EO1F



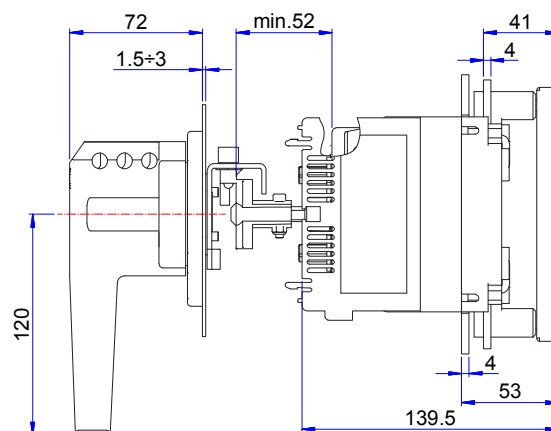
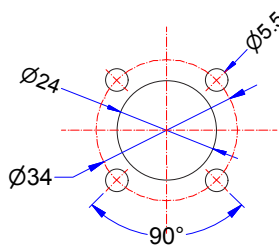
Foratura portella \_Door drilling



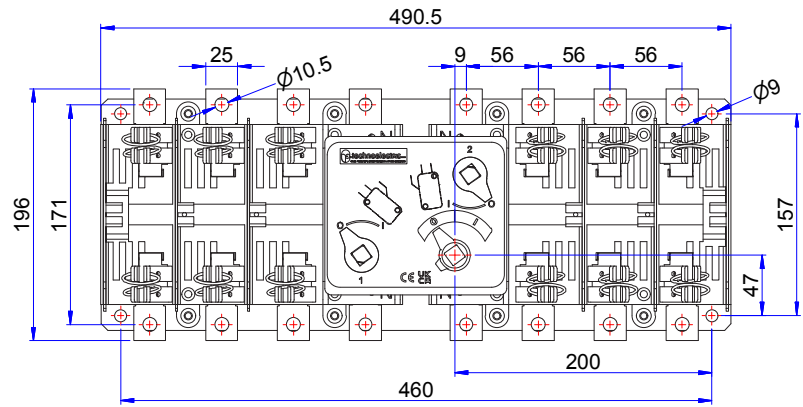
EO2F



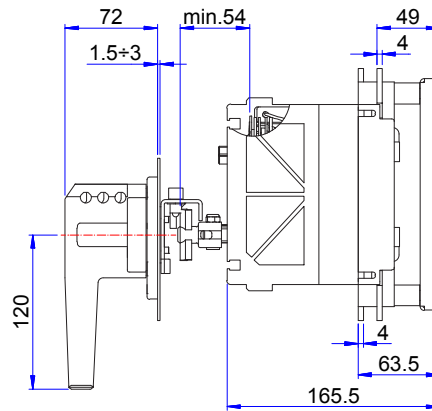
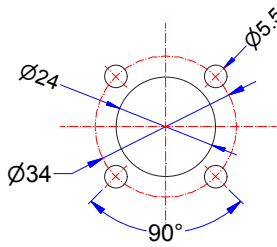
Foratura portella \_Door drilling



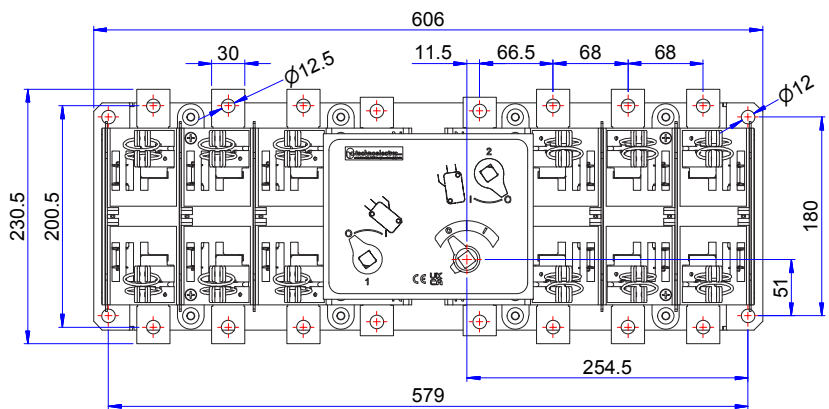
# EO3F



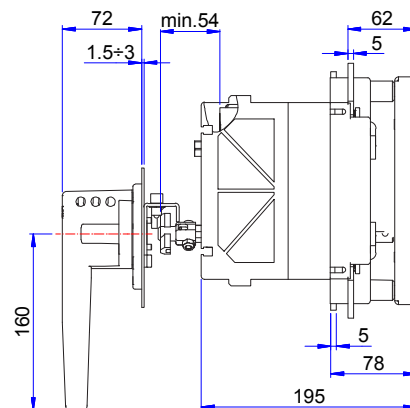
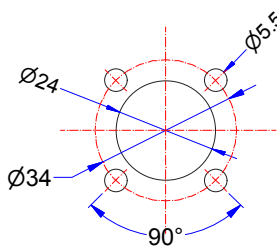
Foratura portella \_Door drilling



# EO4F

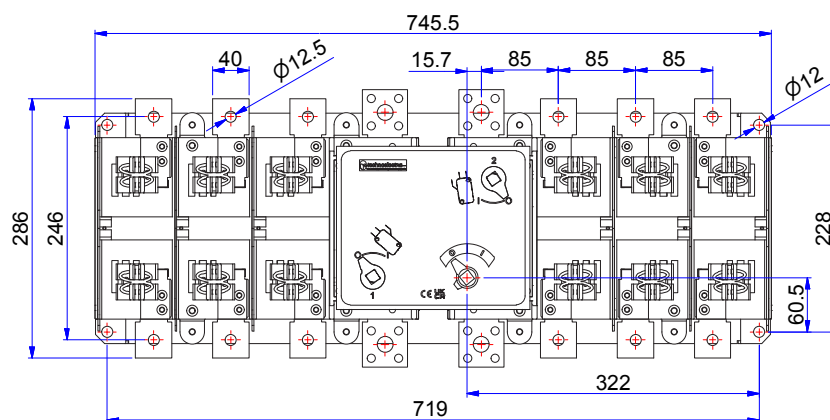


Foratura portella \_Door drilling

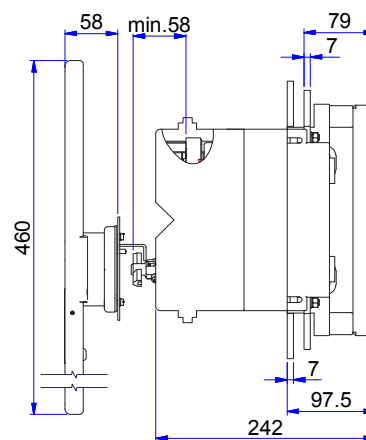
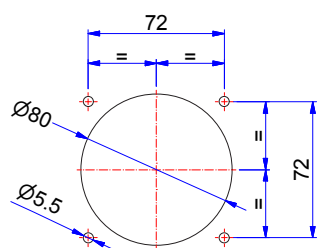




EO5F



Foratura portella \_Door drilling

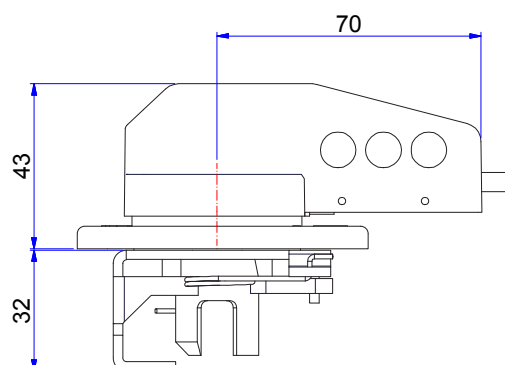


# MANIGLIE BLOCCO PORTA NERE

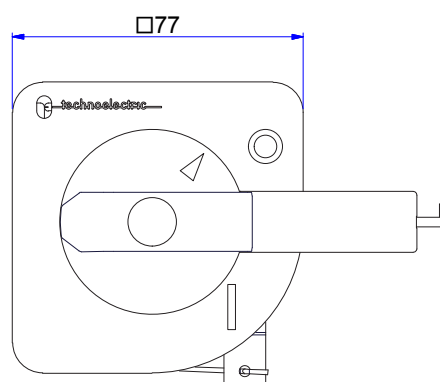
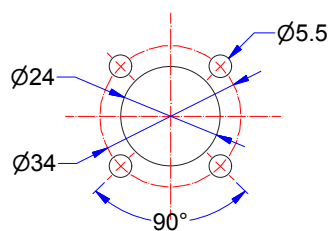
## \_black door interlock handles

Tipo_type	Poli_poles	VC1F	VC2F	VC3F	VC4F	VC5F
Codice_code	3   4	18001	18001	18003	18003	18005   18007
Codice_code	6   8	18003	18003	18005	18005	18830   18844

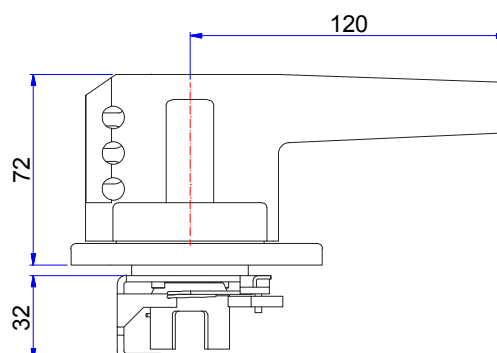
### 18001



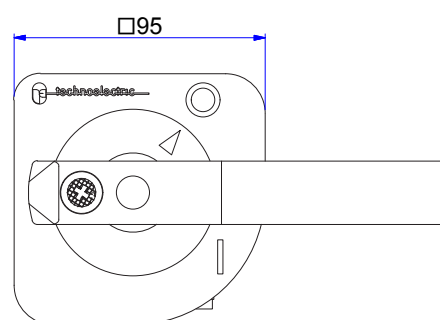
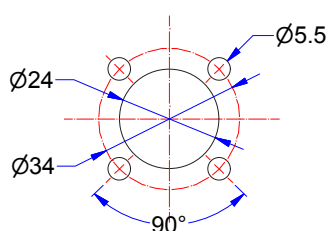
Foratura portella \_Door drilling



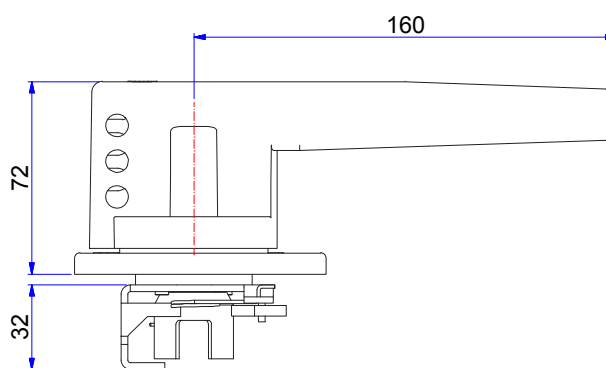
### 18003



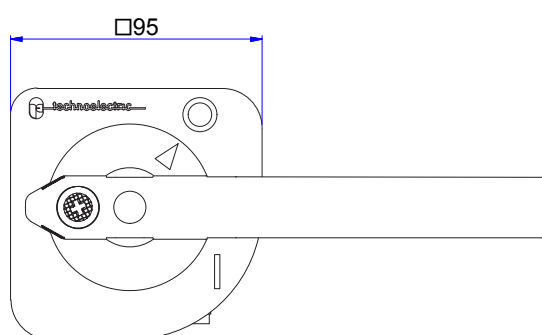
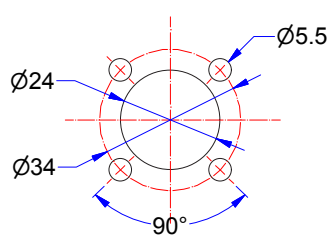
Foratura portella \_Door drilling



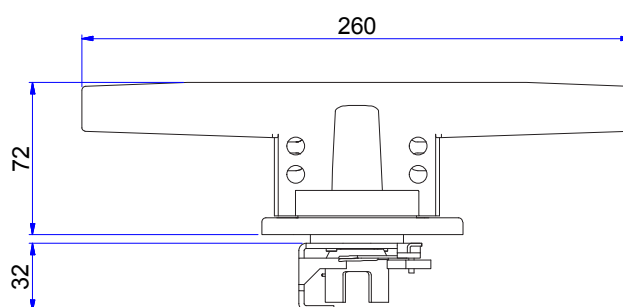
18005



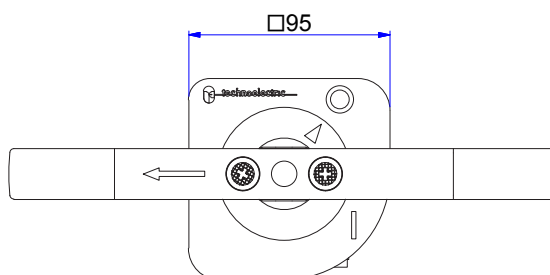
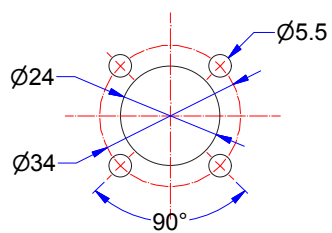
Foratura portella \_Door drilling



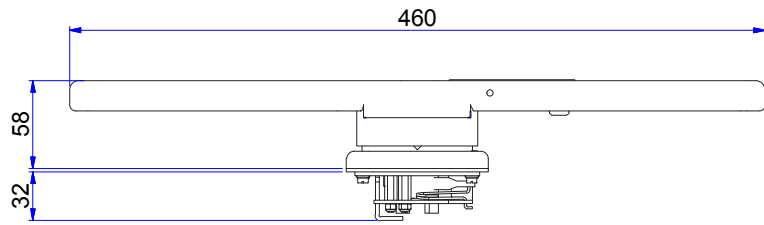
18007



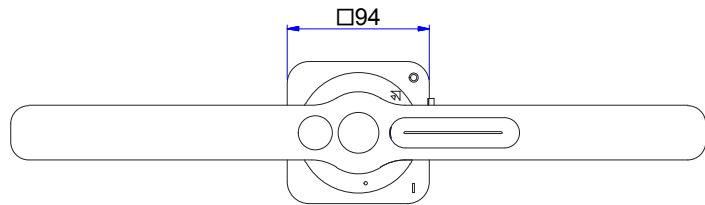
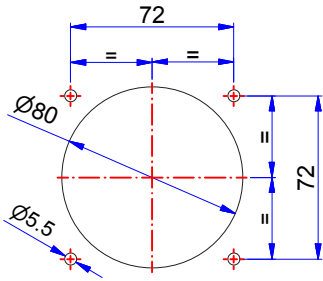
Foratura portella \_Door drilling



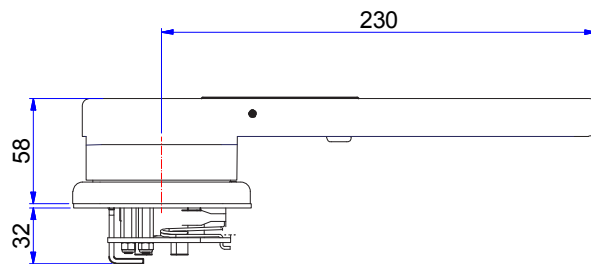
18830



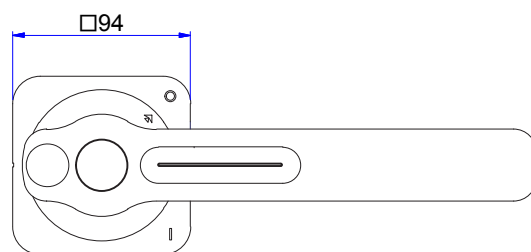
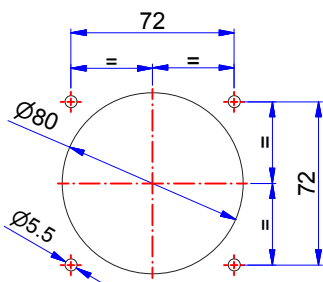
Foratura portella \_Door drilling



18844



Foratura portella \_Door drilling



# MANIGLIE BLOCCO PORTA D'EMERGENZA

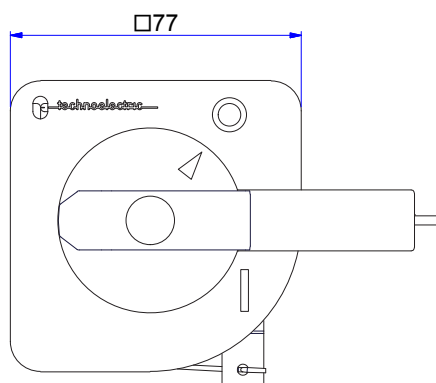
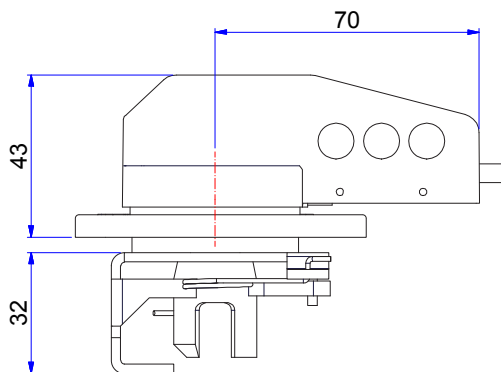
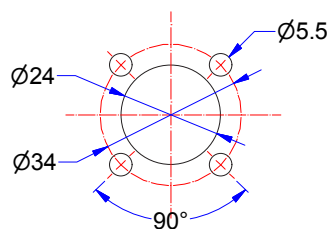
## \_red/yellow door interlock handles

Tipo_type	Poli_poles	VC1F	VC2F	VC3F	VC4F	VC5F
Codice_code	3   4	18002	18002	18004	18004	18006   18008
Codice_code	6   8	18004	18004	18006	18006	18831   18847

### 18002



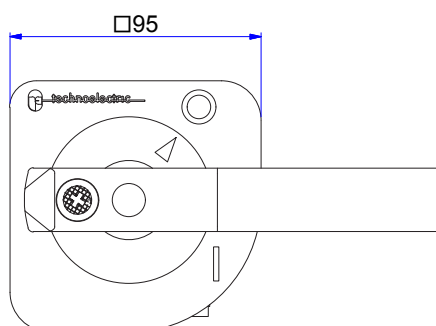
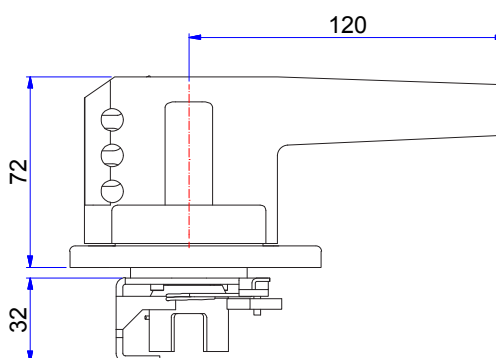
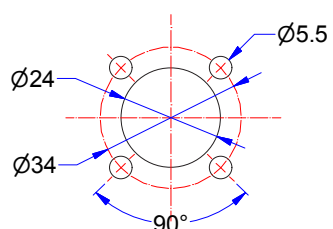
Foratura portella \_Door drilling



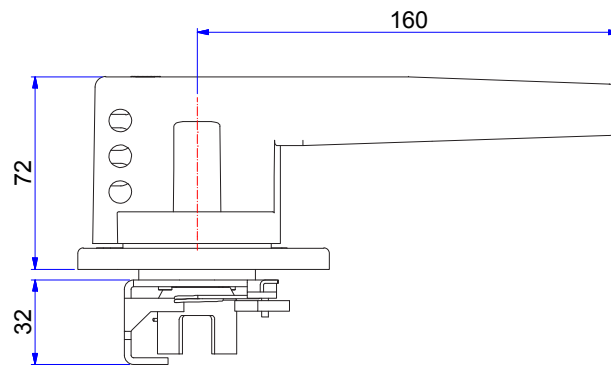
### 18004



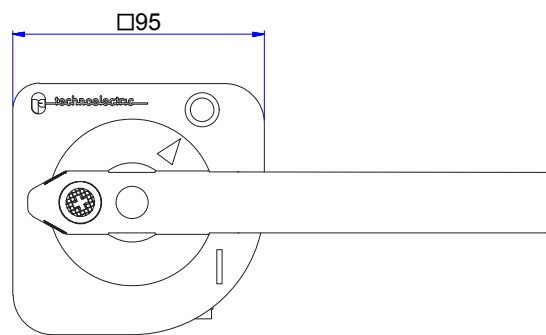
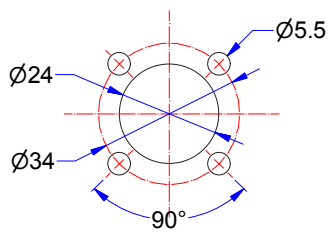
Foratura portella \_Door drilling



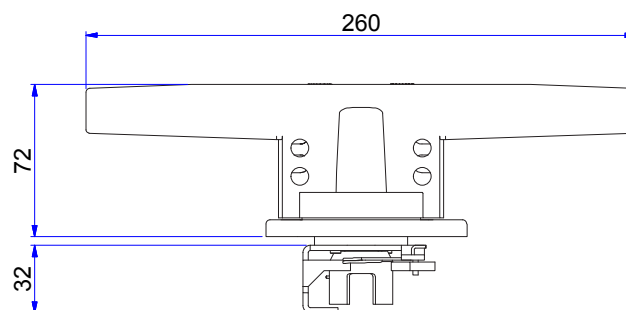
18006



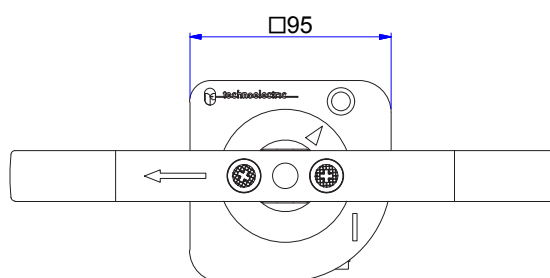
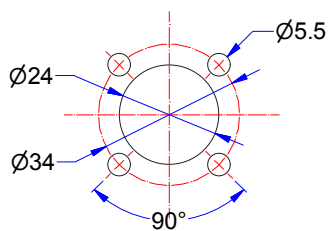
Foratura portella \_Door drilling



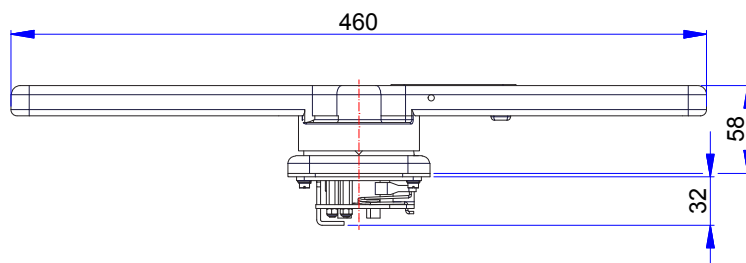
18008



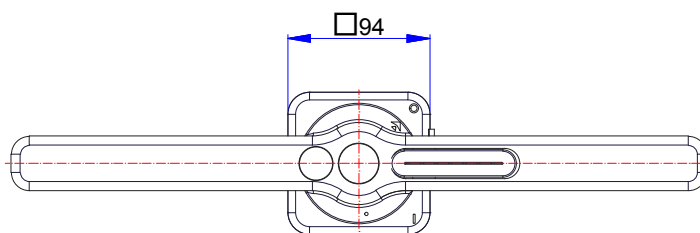
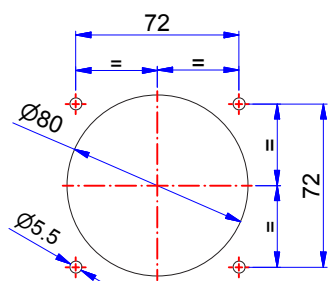
Foratura portella \_Door drilling



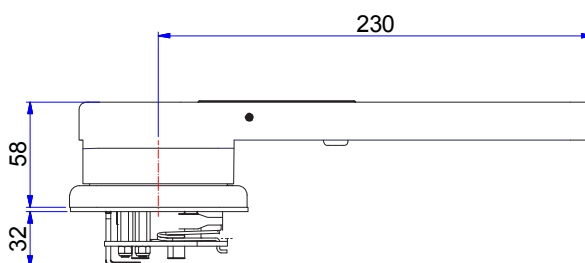
18831



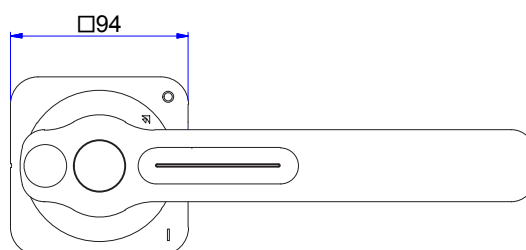
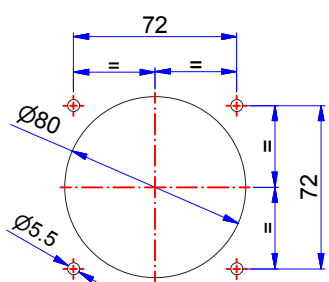
Foratura portella \_Door drilling



18847



Foratura portella \_Door drilling



## ALBERO COMANDO \_shaft



### 200 mm

Tipo _type	VC1F	VC2F	VC3F	VC4F	VC5F
Codice _code	18201	18201	18207	18207	18207

### 300 mm

Tipo _type	VC1F	VC2F	VC3F	VC4F	VC5F
Codice _code	18202	18202	18208	18208	18208

### 400 mm

Tipo _type	VC1F	VC2F	VC3F	VC4F	VC5F
Codice _code	18203	18203	18209	18209	18209

## PROLUNGA ALBERO \_extension shaft



### 100 mm

Tipo _type	EOF 1 2	EOF 3 4 5 VCF BA 4 5
Codice _code	18030	18032

### 200 mm

Tipo _type	EOF 1 2	EOF 3 4 5 VCF BA 4 5
Codice _code	18033	18035

### 300 mm

Tipo _type	EOF 1 2	EOF 3 4 5 VCF BA 4 5
Codice _code	18036	18038

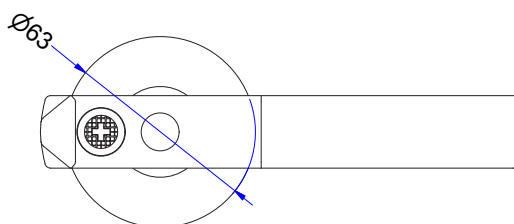
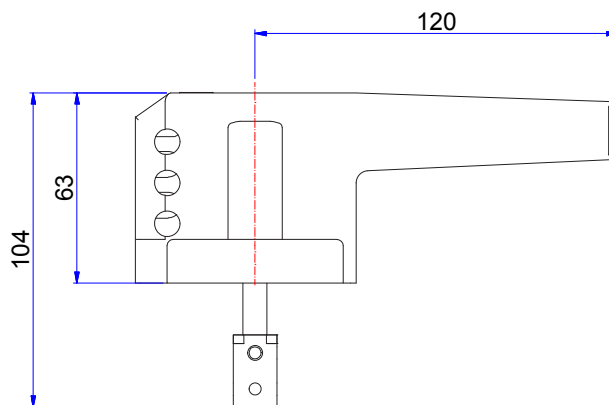


SERIE\_SERIES VCF  
**MANIGLIA DIRETTA**  
**\_direct handle**

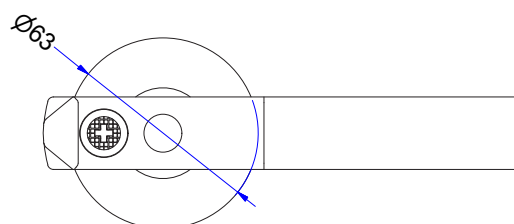
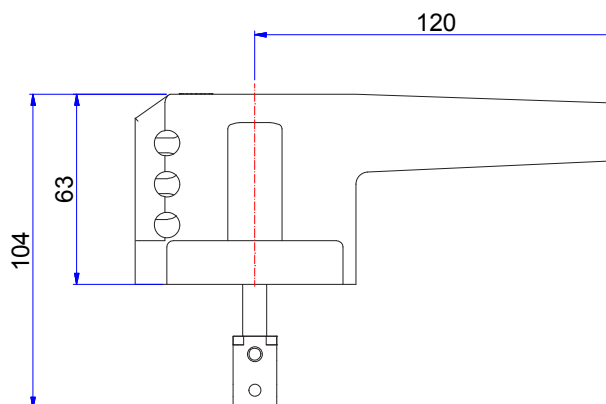
Tipo_type	EO1F	EO2F	EO3F	EO4F	EO5F
Codice_code	18594	18595	18597	18598	18599

Fornita completa di due schermi protezione fusibili. Versione lucchettabile fornibile a richiesta  
 \_With two fuses cover. Padlockable version on request

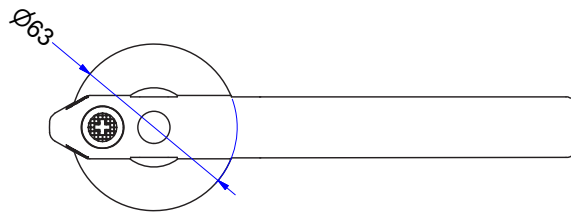
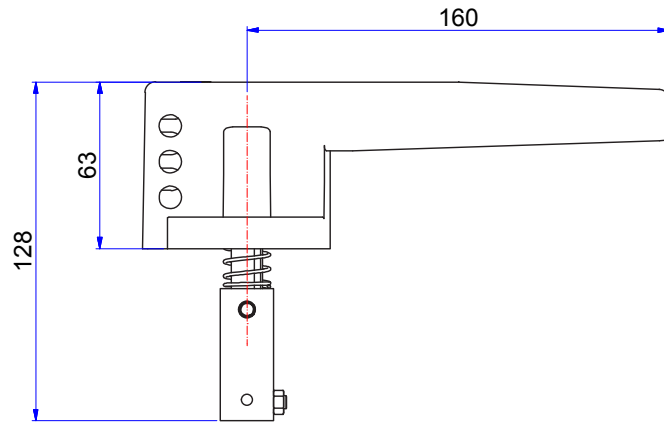
**18594**



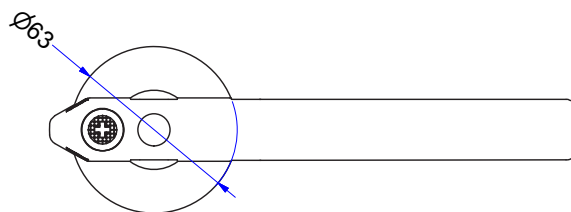
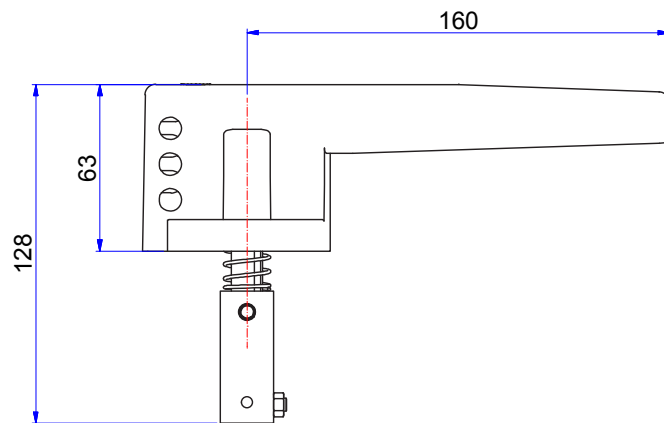
**18595**



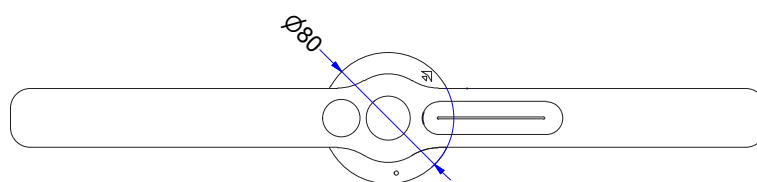
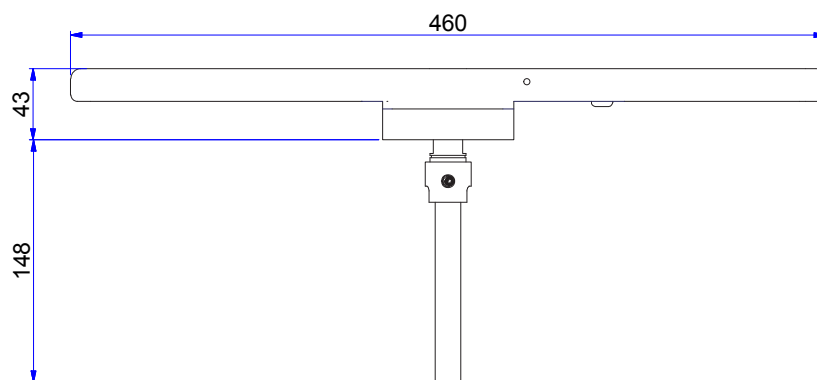
18597



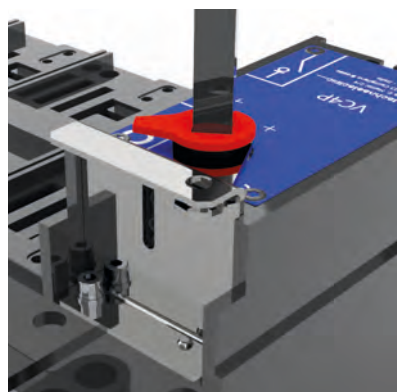
18598



18599



## BLOCCO LUCCHETTO PER MANIGLIA DIRETTA \_padlock for direct handle



Tipo_type	VC1F	VC2F	VC3F	VC4F	VC5F
Codice_code	18240	18241	18242	18243	18244

# MANIGLIE BLOCCO PORTA CON BLOCCO CHIAVE

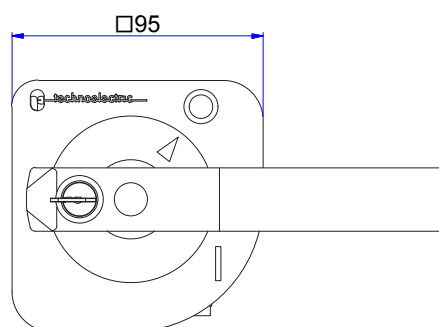
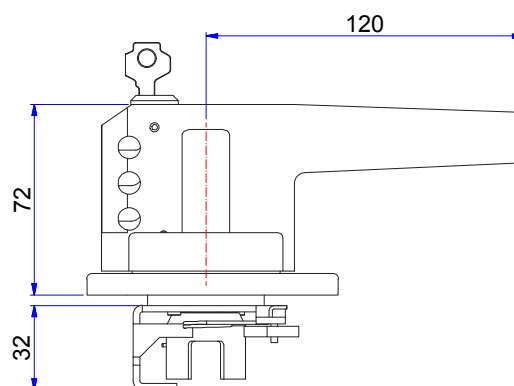
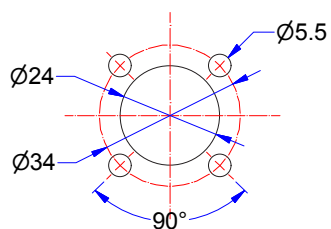
## \_door interlock handles with key lock

Tipo_type	VC1F	VC2F	VC3F	VC4F	VC5F
Codice_code	18100	18100	18100	18100	18102   18104

### 18100



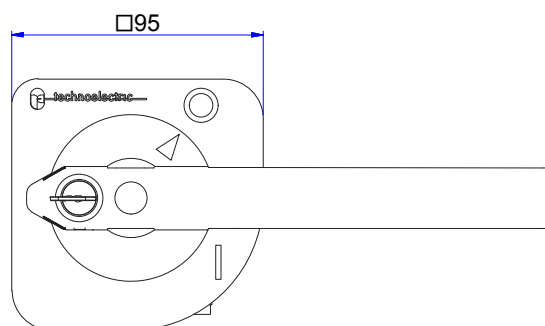
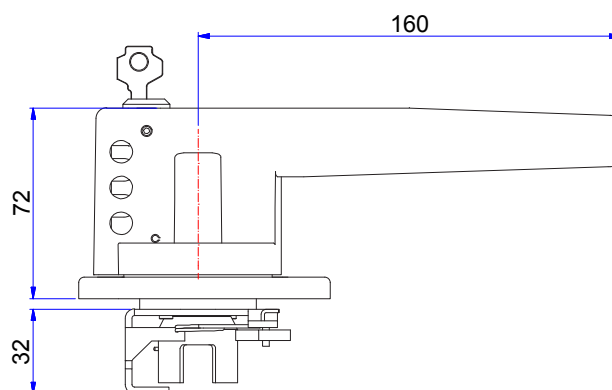
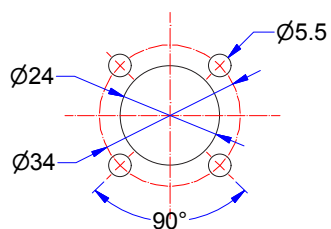
Foratura portella \_Door drilling



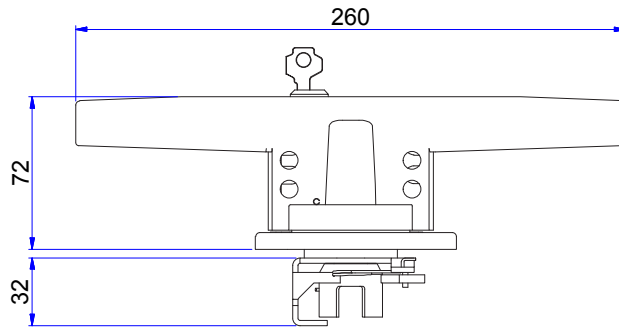
### 18102



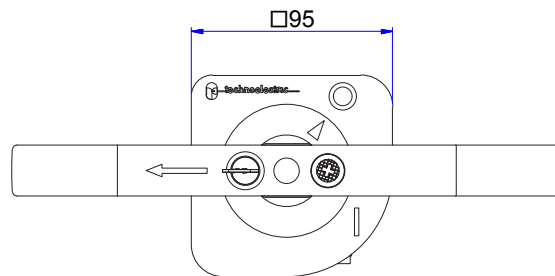
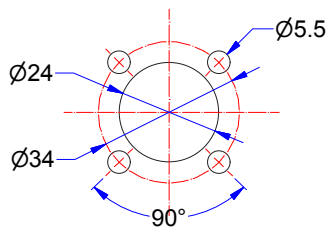
Foratura portella \_Door drilling



18104



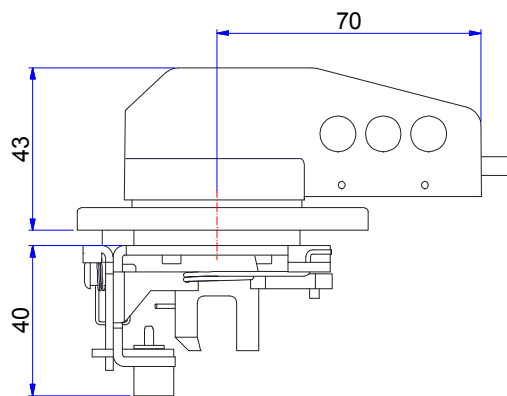
Foratura portella \_Door drilling



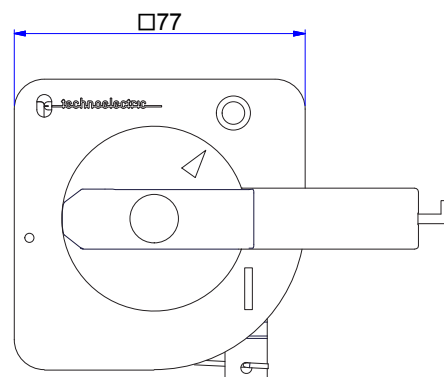
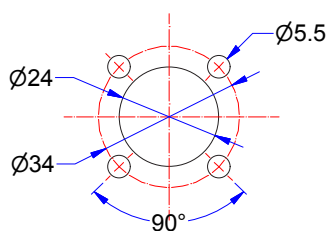
**MANIGLIE BLOCCO PORTA NERE  
CON DISPOSITIVO DI SBLOCCO CON ATTREZZO SPECIALE**  
\_black door interlock handles with defeater mechanism (special tool)

Tipo_type	VC1F	VC2F	VC3F	VC4F	VC5F
Codice_code	18220	18220	18222	18222	18224   18832 18226   18850

18220



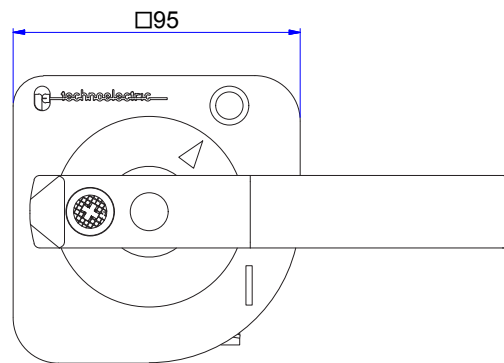
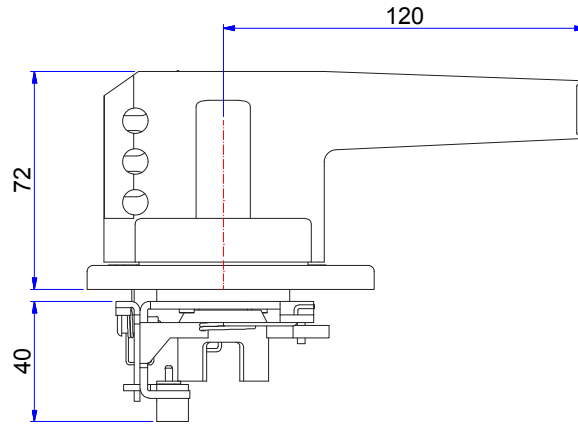
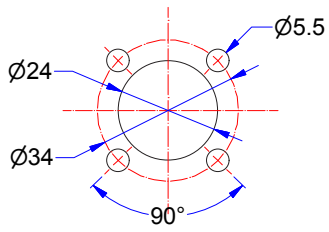
Foratura portella \_Door drilling



# 18222



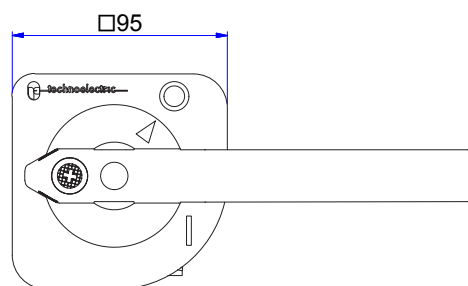
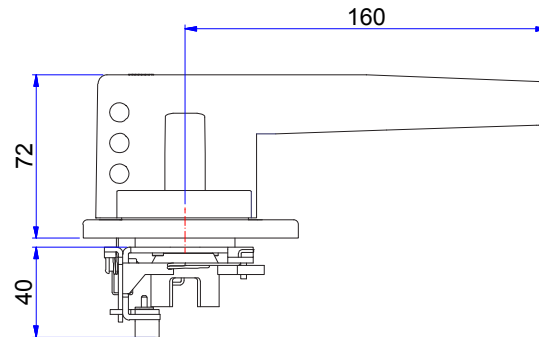
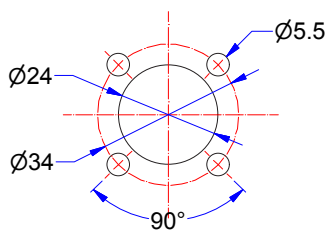
Foratura portella \_Door drilling



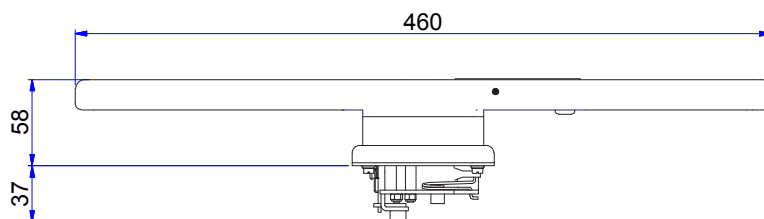
# 18224



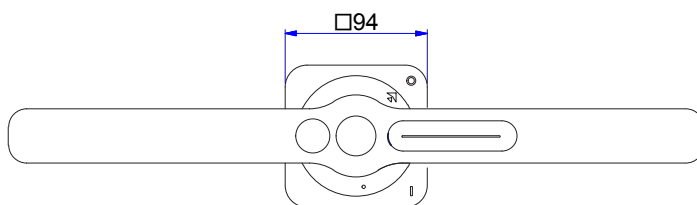
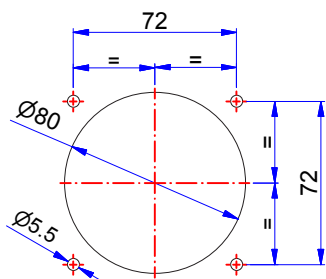
Foratura portella \_Door drilling



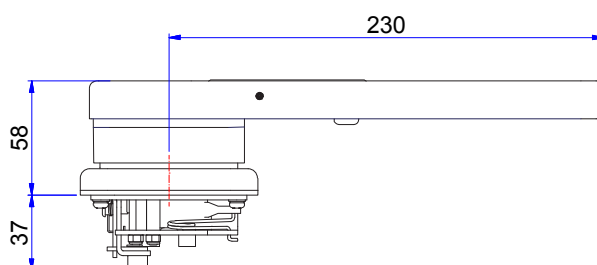
18832



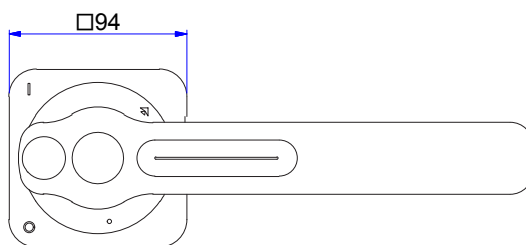
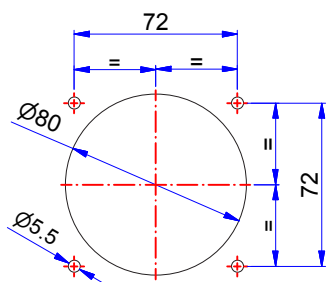
Foratura portella \_Door drilling



18850



Foratura portella \_Door drilling



# MANIGLIE BLOCCO PORTA DI EMERGENZA CON DISPOSITIVO DI SBLOCCO CON ATTREZZO SPECIALE

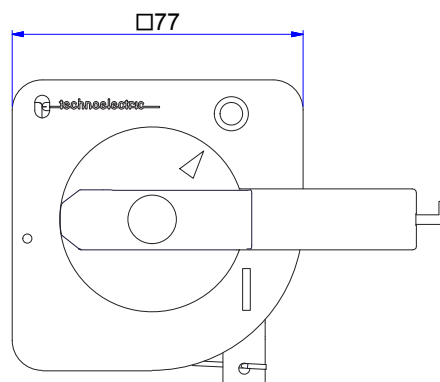
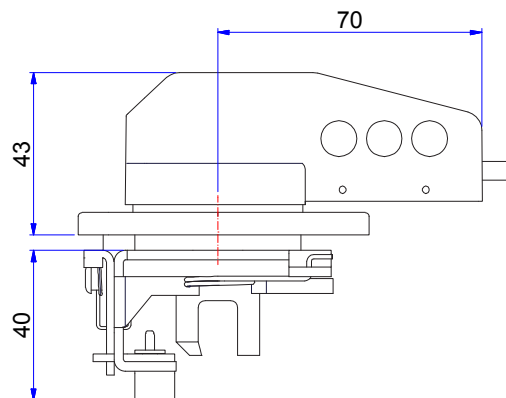
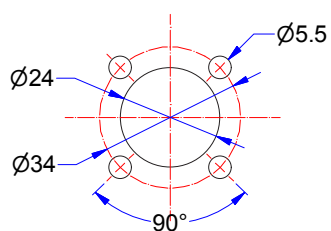
## \_red/yellow door interlock handles with defeater mechanism (special tool)

Tipo_type	VC1F	VC2F	VC3F	VC4F	VC5F
Codice_code	18221	18221	18223	18223	18225

### 18221



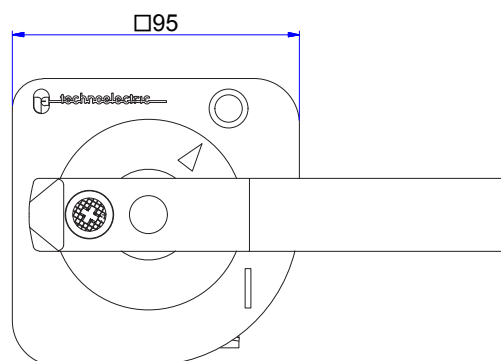
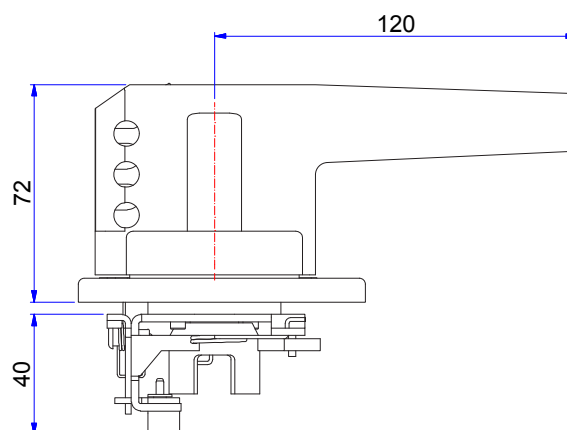
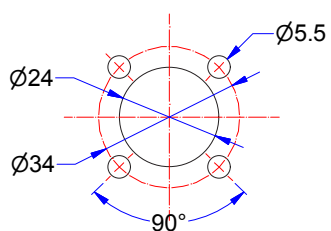
Foratura portella \_Door drilling



### 18223



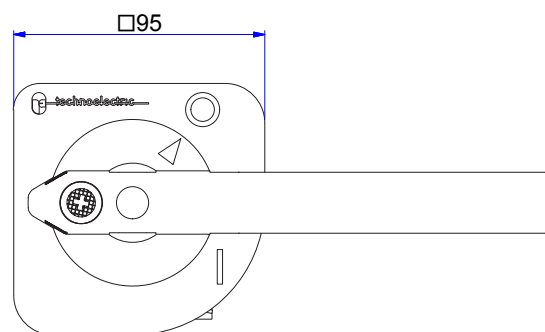
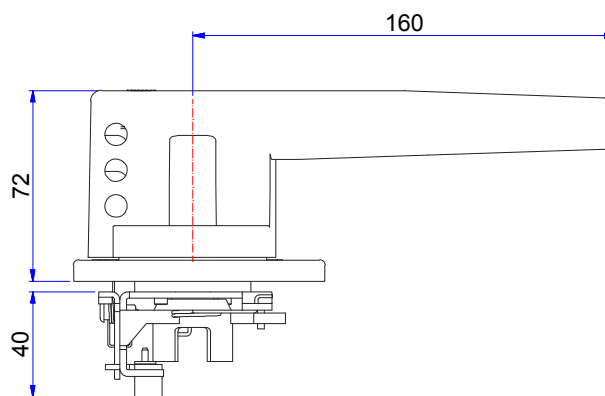
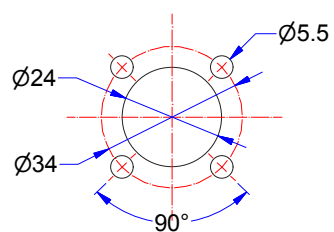
Foratura portella \_Door drilling



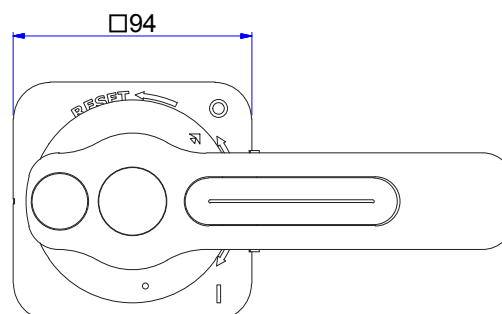
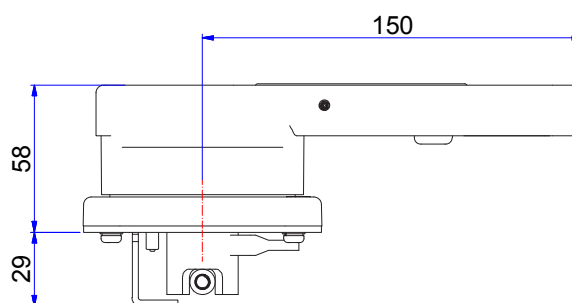




Foratura portella \_Door drilling

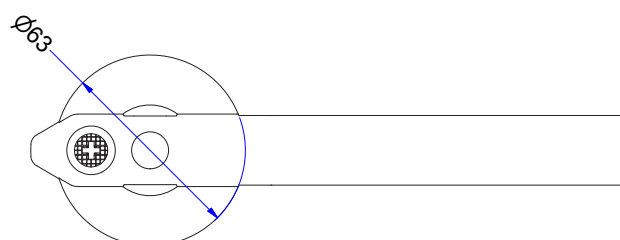
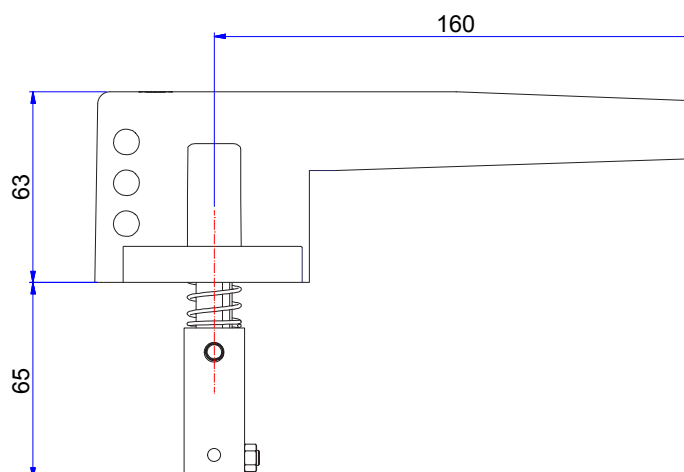


**MANIGLIA BLOCCO PORTA PER VCF BA**  
**\_door interlock handle for VCF BA**



## MANIGLIA DIRETTA PER VCF BA \_direct handle for VCF BA

18857

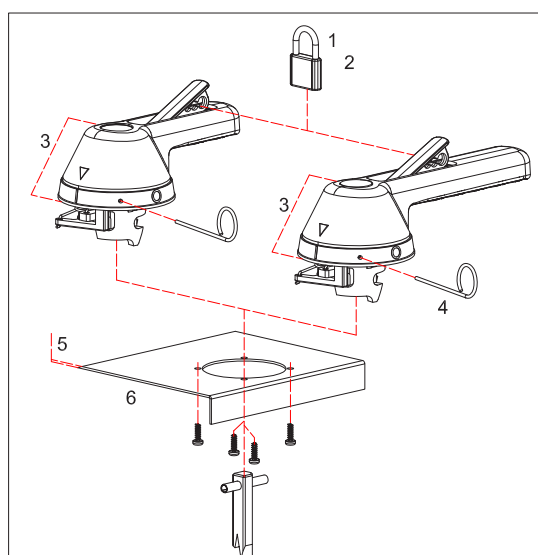


## MANIGLIA BLOCCO PORTA NERA / EMERGENZA CON DOPPIA FUNZIONE DI SICUREZZA

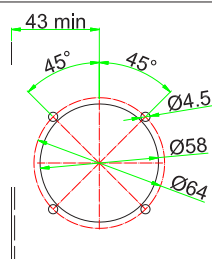
### \_black/emergency door interlock handle with defeater mechanism

Adatta per montaggio su portella con dispositivo di blocco porta in posizione On Grado di protezione IP 65  
Disponibile anche nella versione per emergenza (rosso/gialla)

\_For door mounting with door interlocking in "On" position IP 65 degree of protection  
Available also for emergency operation (red/yellow)



Foratura portella  
\_Door drilling

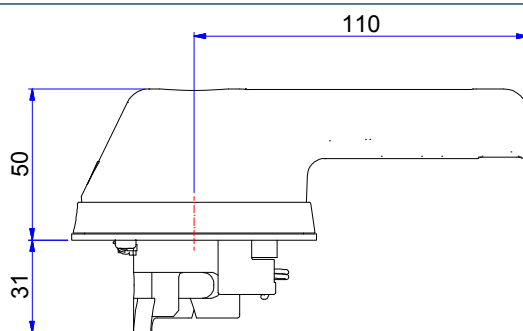


<b>1</b>	Lucchettabile (max 3 lucchetti 1xø8+2xø6) in posizione Off.	Padlockable in "Off" position (with max 3 padlocks of 1xø8+2xø6).
<b>2</b>	Apertura della portella impedita quando la maniglia è lucchettata in posizione di Off.	Door opening is prevented when the handle is padlocked in "Off" position.
<b>3</b>	Ingombro inferiore a 50 mm in profondità per permettere l'utilizzo anche in quadri a doppia portella.	Handle height less than 50 mm for suitability with two-doors type panels.
<b>4</b>	Permette, a mezzo di un apposito attrezzo, fornito con la maniglia, l'esclusione del dispositivo di blocco porta e quindi l'apertura della portella anche a interruttore in posizione di ON. Il dispositivo bloccoporta si ripristina automaticamente al chiudersi della porta.	With the use of a special tool (supplied), the door interlock mechanism can be bypassed maintaining the switch in the "On" position and the door can be opened. The door interlocking mechanism is automatically re-established when door is closed.
<b>5</b>	Può essere montata su portelle di qualsiasi spessore.	Can be mounted on doors of any thickness.
<b>6</b>	Posizione della maniglia fissa quando la portella é aperta.	When the door is open, the position of the handle is fixed

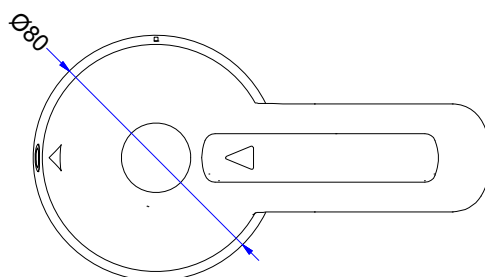
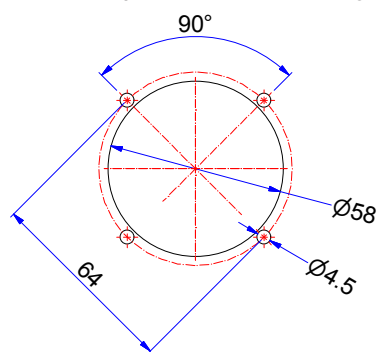
# SERIE\_SERIES VCF

Tipo_type	VC1F	VC2F	VC3F	VC4F	VC5F
Codice_code	18234 18235	18234 18235	18234 18235	18236 18237	18236 18237

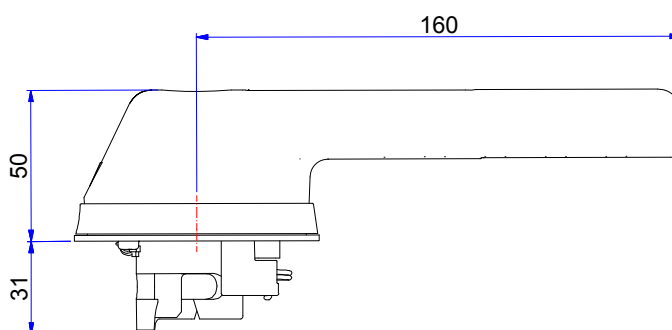
## 18234



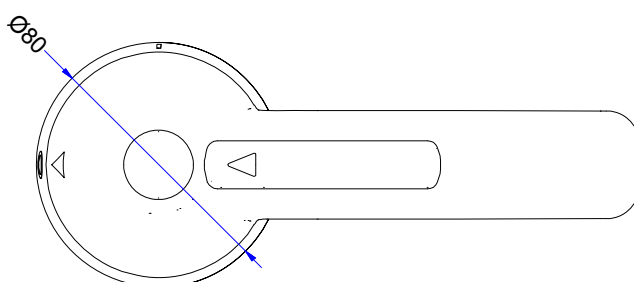
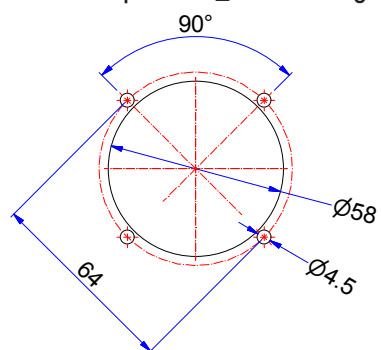
Foratura portella \_Door drilling



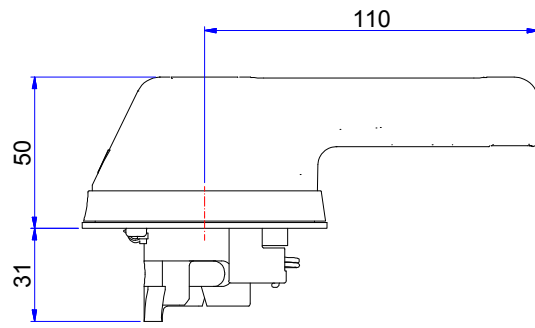
## 18236



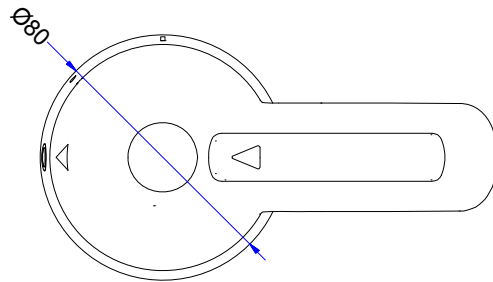
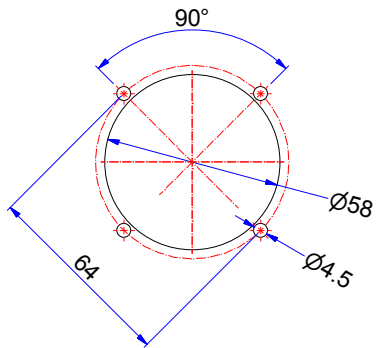
Foratura portella \_Door drilling



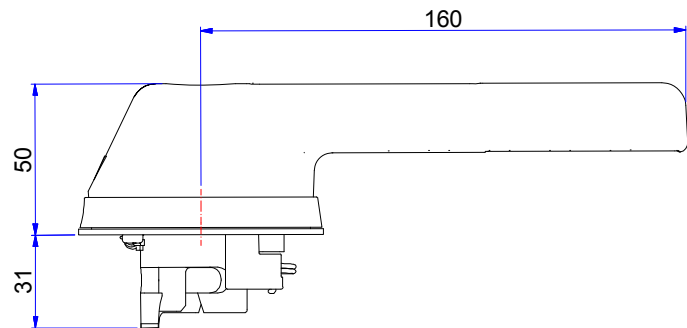
18235



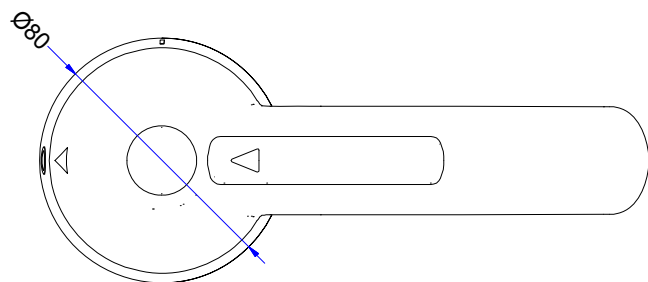
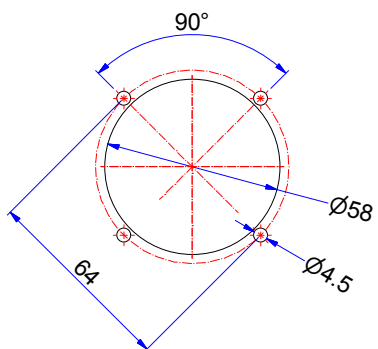
Foratura portella \_Door drilling



18237



Foratura portella \_Door drilling

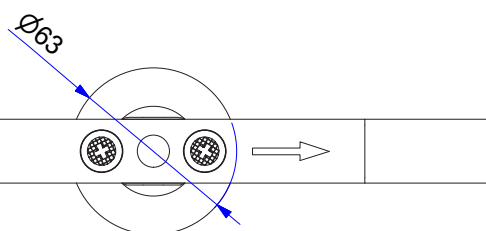
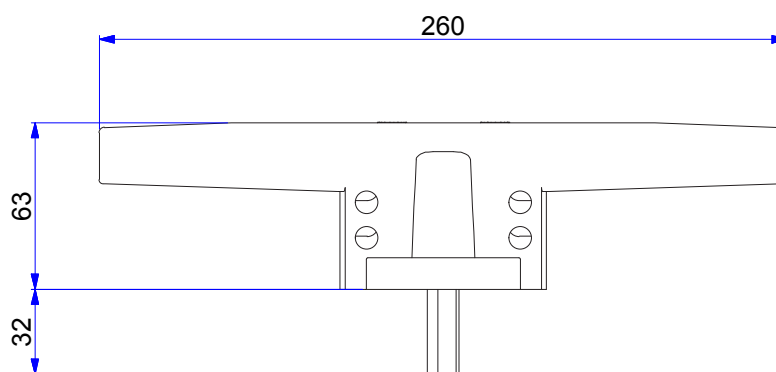


SERIE\_SERIES VCF

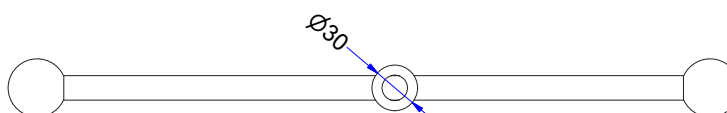
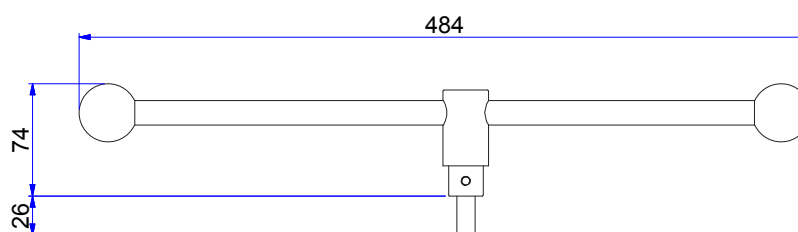
# MANIGLIA DIRETTA PER VCF MS \_direct handle for VCF MS

Tipo_type	VC2F MS	VC3F MS	VC4F MS	VC5F MS
Codice_code	18802	18802	18802	18803

## 18802



## 18803



**CONTATTI AUSILIARI IN SCAMBIO 1NA + 1NC  
PER APERTURA ANTICIPATA**

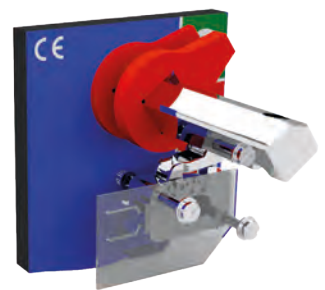
**\_auxiliary contacts 1NO + 1NC  
activated before main contacts**



18165



18163



18160

Tipo_type	VC1F	VC2F	VC3F	VC4F	VC5F
Codice_code	18165	18165	18163	18160	18163

**CONTATTI AUSILIARI IN SCAMBIO 2NA + 2NC  
PER APERTURA ANTICIPATA**

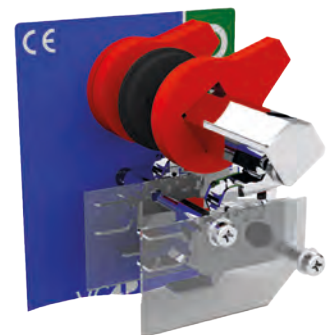
**\_auxiliary contacts 2NO + 2NC  
activated before main contacts**



18166



18164

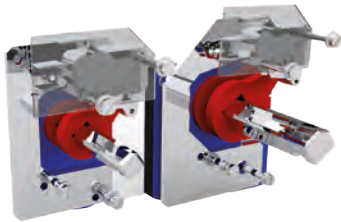


18161

Tipo_type	VC1F	VC2F	VC3F	VC4F	VC5F
Codice_code	18166	18166	18164	18161	18164

## CONTATTI AUSILIARI IN SCAMBIO 1NA + 1NC PER APERTURA POSTICIPATA

**\_auxiliary contacts 1NO + 1NC  
activated after main contacts**



Tipo _type	VC1F	VC2F	VC3F	VC4F	VC5F
Codice _code	18120	18120	18127	18127	18127

## CONTATTI AUSILIARI IN SCAMBIO 2NA + 2NC PER APERTURA POSTICIPATA

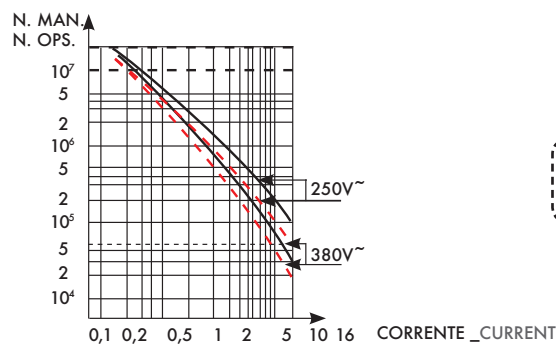
**\_auxiliary contacts 2NO + 2NC  
activated after main contacts**



Tipo _type	VC1F	VC2F	VC3F	VC4F	VC5F
Codice _code	18123	18123	18128	18128	18128

Contatti ausiliari in scambio  
Apertura anticipata rispetto  
all'apertura dei contatti  
principali dell'interruttore Portata  
nominale 16A  
Portata termica 20A

\_Auxiliary contacts  
break before make contacts switches  
Rated current 16A  
Thermal current 20A



## CONTATTI AUSILIARI IN SCAMBIO 1NA+1NC \_auxiliary contacts 1NO+1NC



Tipo _type	EO1F	EO2F
Codice _code	18566 (paletta _lever)	

## CONTATTI AUSILIARI IN SCAMBIO 1NA+1NC \_auxiliary contacts 1NO+1NC



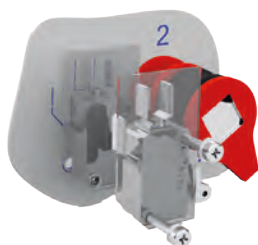
Tipo _type	EO3F - EO4F - EO5F
Codice _code	18560 (rotella _roller)

## CONTATTI AUSILIARI IN SCAMBIO 2NA+2NC \_auxiliary contacts 2NO+2NC



Tipo _type	EO1F	EO2F
Codice _code	18568 (paletta _lever)	

## CONTATTI AUSILIARI IN SCAMBIO 2NA+2NC \_auxiliary contacts 2NO+2NC

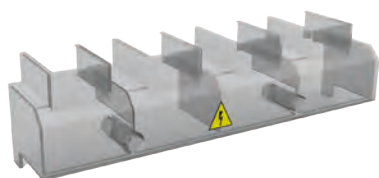


Tipo _type	EO3F - EO4F - EO5F
Codice _code	18567 (rotella _roller)



## CALOTTA PROTEZIONE TERMINALI SUPERIORI

\_upper terminal cover



Tipo _type	VC1F	VC2F	VC3F	VC4F	VC5F
Codice _code	18050	18052	18350	18054	18056

## CALOTTA PROTEZIONE TERMINALI INFERIORI

\_lower terminal cover



Tipo _type	VC1F	VC2F	VC3F	VC4F	VC5F
Codice _code	18051	18053	18351	18055	18057

## SCHERMO PROTEZIONE FUSIBILI

\_fuse cover



Tipo _type	VC1F	VC2F	VC3F	VC4F	VC5F
Codice _code	18180	18181	18380	18183	18184

## SPESSORE RIALZO \_risers

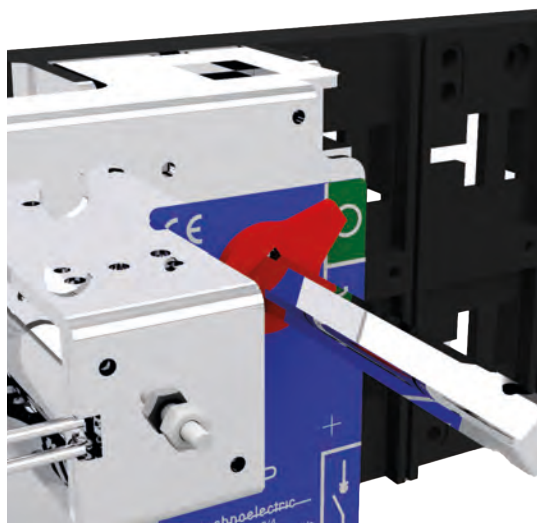


Tipo _type	VC1F	VC2F	VC3F	VC4F	VC5F
Codice _code	18290	18291	18292	18293	18293
Tipo _type	h/mm	Ø	Confezione 4 pezzi _4 pcs pack		
VC1	5	15			
VC2	5	18			
VC3	10	17			
VC4-5	15	24			

## BLOCCO MANOVRA ELETTRICO \_electric interlock

Tipo _type	Tensione _voltage	VC2F	VC3F	VC4F	VC5F
Codice _code	24 V dc	18119B	18117B	18116B	18115B
	230 V ac	18119B4	18117B4	18116B4	18115B4

altre tensioni a richiesta \_further versions upon request



Dispositivo di sicurezza adatto per il montaggio su interruttori di manovra sezionatori VC2-3-4-5F. Impedisce la manovra quando l'interruttore è in posizione Off. La manovra da Off a On è consentita solo alimentando la bobina. La bobina deve essere alimentata solo per il tempo necessario alla manovra. Disponibili nelle versioni con bobina 24 V dc oppure 220 V ac. A richiesta può essere fornito un dispositivo per blocco sia in posizione On che in posizione Off.

\_Safety device suitable for mounting on switch disconnectors VC2-3-4-5F. It prevents the switch to operate when it is in Off position. The operation from Off to On is possible when the coil is energised only. The coil can remain energised just for the time needed for the operation. Available with 24 V dc or 220 V ac coil. Device for locking in both positions available under request.